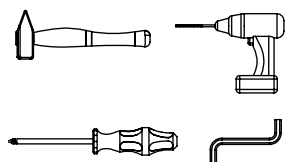
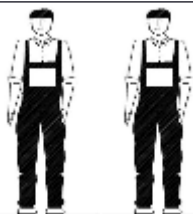


AMBYENTA

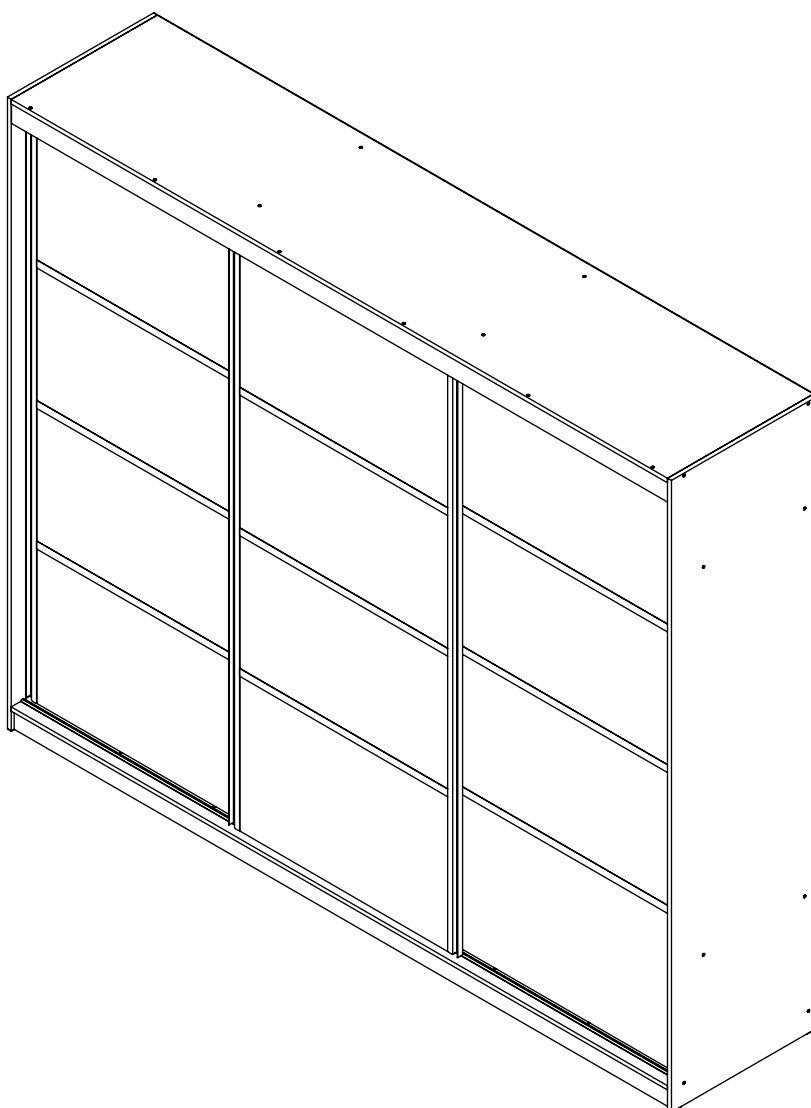
...kroz život zajedno...

www.ambyenta.com

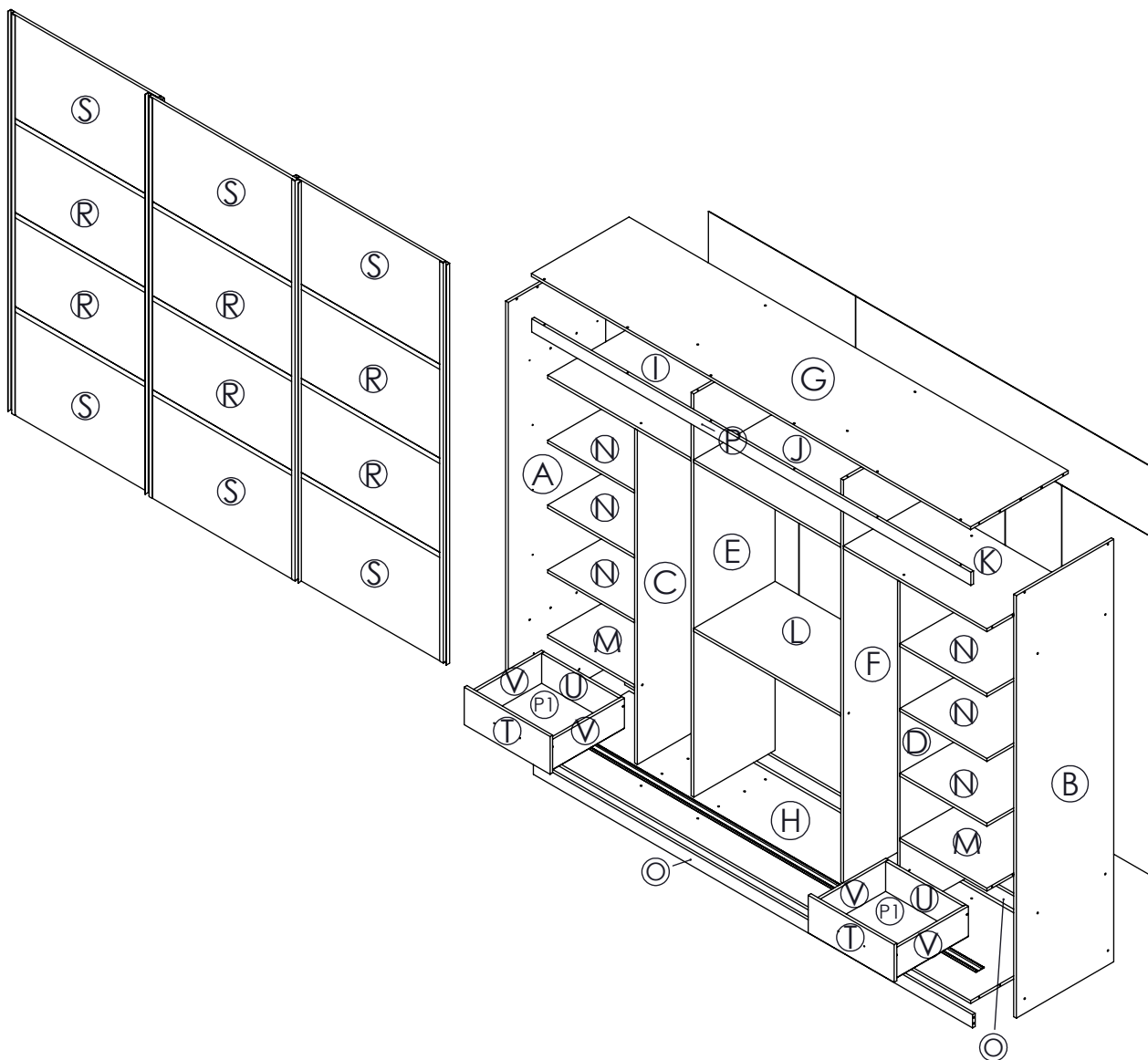
# UPUTSTVO ZA MONTAŽU



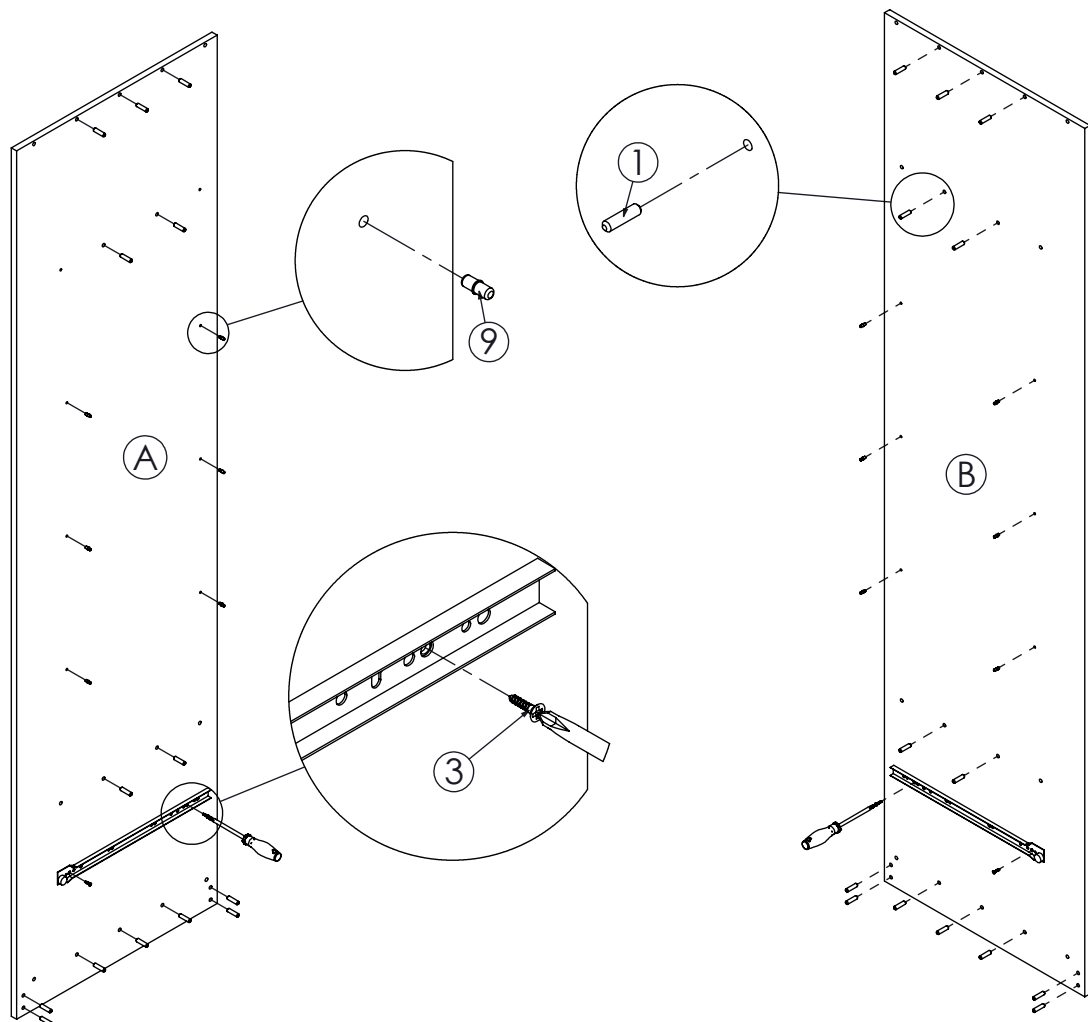
## KLIZNI ORMAR "KOZMO 3V"



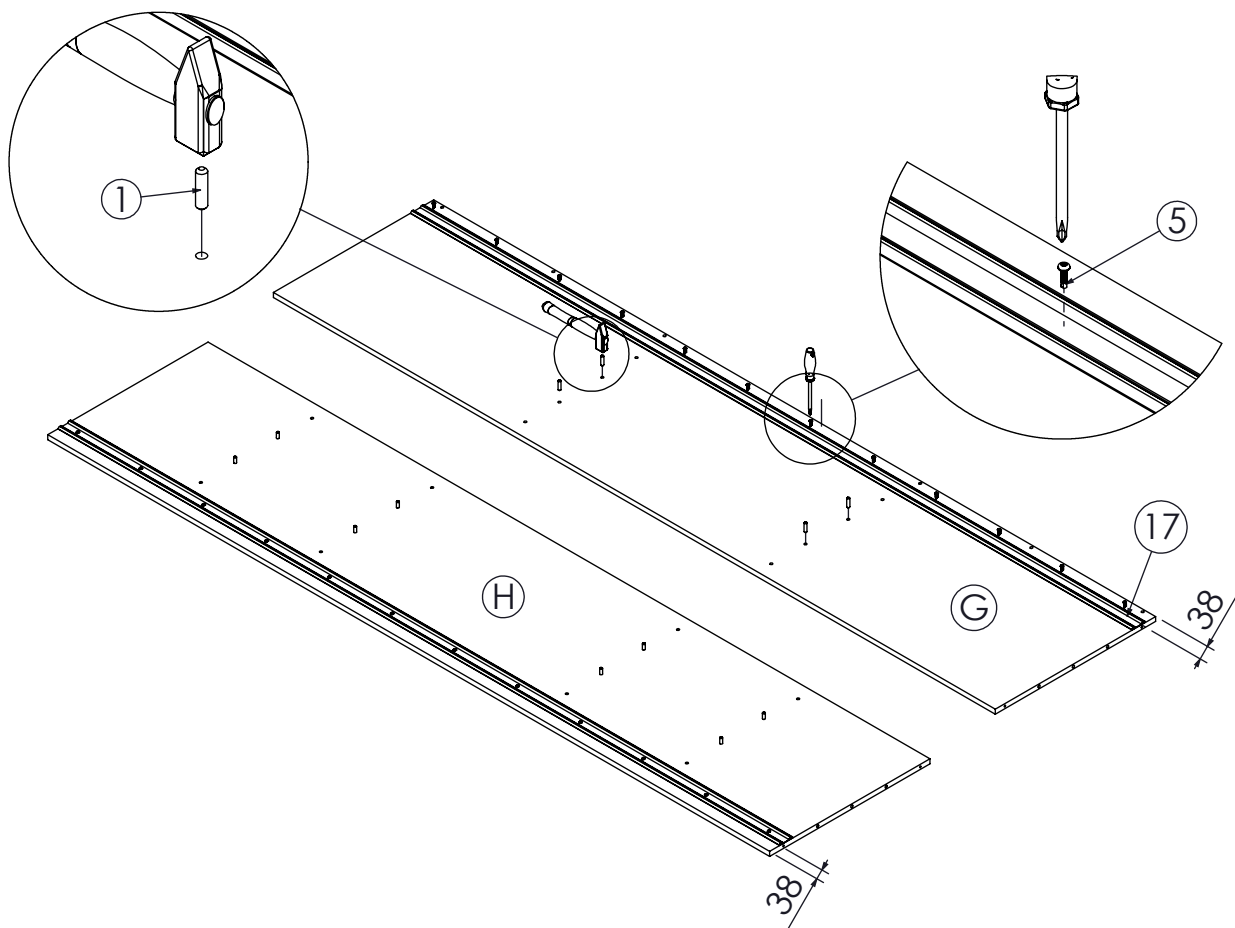
1  Drvena tipla Ø8x30 60 kom	2  Drvena tipla Ø8x62 8 kom	3  Vijak iveral 4x16 80 kom	4  Vijak iveral 4x25 24 kom	5  Vijak 3,9x16 48 kom	6  Vijak inbus 6.3x50 54 kom	7  Ekseri 120 kom	8  Spojka leđa 24 kom
9  Nosач polica 24 kom	10  Stopica sa ekserom 8 kom	11  Kutnik metalni 4 kom	12  Donji točkić 3 SET	13  Vijak M4x35 4 kom	14  Nosач garderobne palice 8 kom	15  Ljepilo bočica 3 kom	16  Vijak 3x16 8 kom
17  Donja vodilica 2 kom	18  Rukohvat 6 kom	19  Kapica pokrivna 16 kom	20  Inbus kluč 1 kom	21  H-profil 9 kom	22  Leđna letva 1 kom	23  Garderobna palica 4 kom	24  Ručkica 2 kom



<p><b>PAKET 1/9</b></p> <ul style="list-style-type: none"> <li>-Pod..1kom (H)</li> <li>-Cokla..2kom (O)</li> <li>-Plafon..1kom (G)</li> <li>-Gornja lajsna..1kom (P)</li> <li>-Osnovni profil L=2130mm..6kom (18)</li> <li>-Vodilica donja L=1838mm..2kom (17)</li> <li>-H-profil L=858mm..9kom (21)</li> <li>-Leđna letva 2,1m..1kom (22)</li> <li>-Garderobna palica L=894..2kom (23)</li> </ul>	<p><b>PAKET 2/9</b></p> <ul style="list-style-type: none"> <li>-Bočna stranica lijeva..1kom (A)</li> <li>-Leđa..2kom (L1)</li> <li>-Leđa..2kom (L2)</li> <li>-Leđa..2kom (L3)</li> <li>-Leđa..1kom (L4)</li> <li>-Leđa..1kom (L5)</li> <li>-Pod ladice..2kom (P1)</li> <li>-Maska ladice..2kom (T)</li> <li>-Bočna stranica desna..1kom (B)</li> </ul>	<p><b>PAKET 3/9</b></p> <ul style="list-style-type: none"> <li>-Srednja veća lijeva...1kom (E)</li> <li>-Srednja veća desna...1kom (F)</li> <li>-Pomična polica..2kom (N)</li> <li>-Fiksna polica ..2kom (M)</li> </ul>
<p><b>PAKET 4/9</b></p> <ul style="list-style-type: none"> <li>-Srednja manja lijeva..1kom (C)</li> <li>-Fiksna polica lijeva..1kom (I)</li> <li>-Fiksna polica desna..1kom (K)</li> <li>-Srednja manja desna..1kom (D)</li> </ul>	<p><b>PAKET 5/9</b></p> <ul style="list-style-type: none"> <li>-Fiksna polica donja..1kom (L)</li> <li>-Fiksna polica gornja..1kom (J)</li> <li>-Korpus ladice P/Z..4kom (U)</li> <li>-Korpus ladice L/D..4kom (V)</li> <li>-Vrećica sa okovom (Z)</li> <li>-Točkići...3 SET (14)</li> <li>-Vodilica ladice L=450..2kom (13)</li> <li>-Garderobna palica L=322..2kom (23)</li> </ul>	<p><b>PAKET 6/9</b></p> <ul style="list-style-type: none"> <li>-Pomična polica..1kom (N)</li> <li>-Pomična polica..2kom (N)</li> <li>-Pomična polica..1kom (N)</li> </ul>
<p><b>PAKET 7/9</b></p> <ul style="list-style-type: none"> <li>-Ispuna vrata g/d..2kom (S)</li> <li>-Ispuna vrata srednja..2kom (R)</li> </ul>	<p><b>PAKET 8/9</b></p> <ul style="list-style-type: none"> <li>-Ispuna vrata g/d..2kom (S)</li> <li>-Ispuna vrata srednja..2kom (R)</li> </ul>	<p><b>PAKET 9/9</b></p> <ul style="list-style-type: none"> <li>-Ispuna vrata g/d..2kom (S)</li> <li>-Ispuna vrata srednja..2kom (R)</li> </ul>

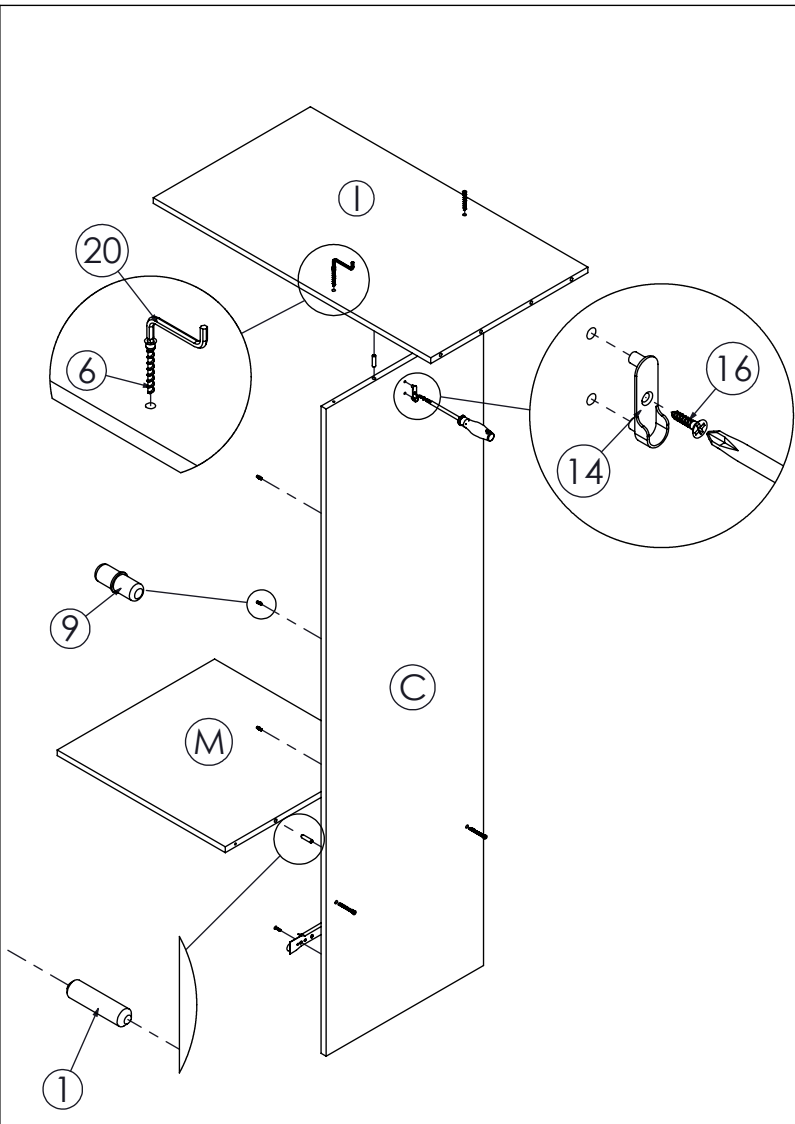


Korak: 1

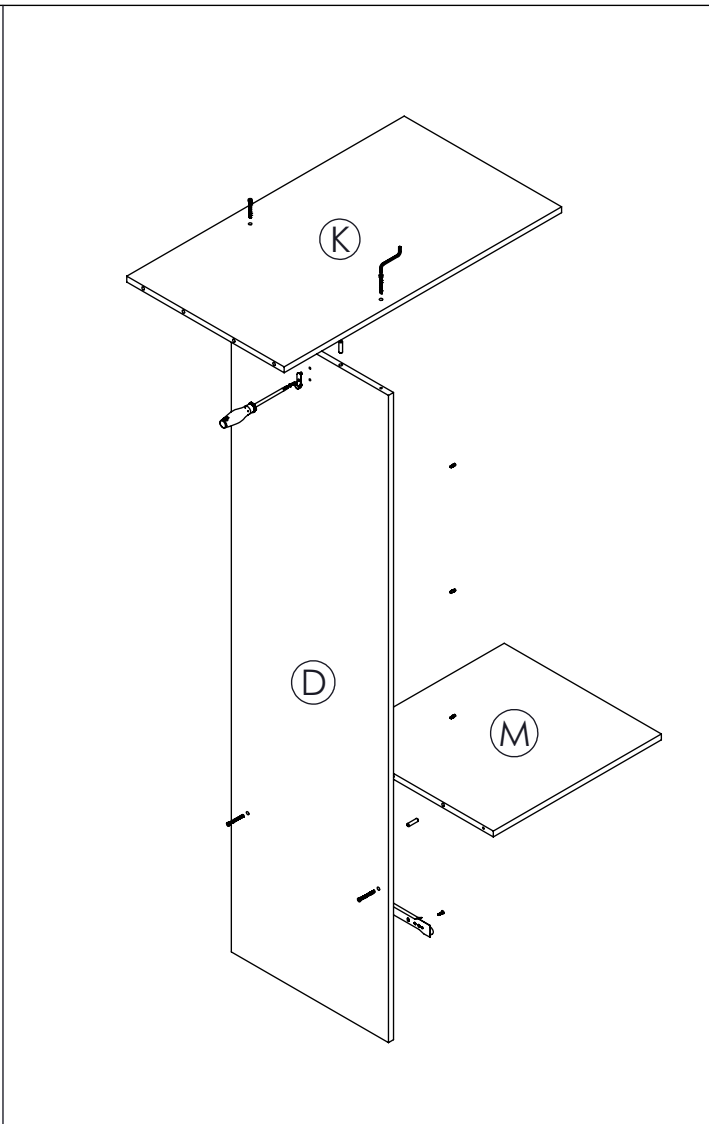


Vodilice pričvrstiti sa 6 samourezujućih vijaka (rb.5) kako je prikazano.

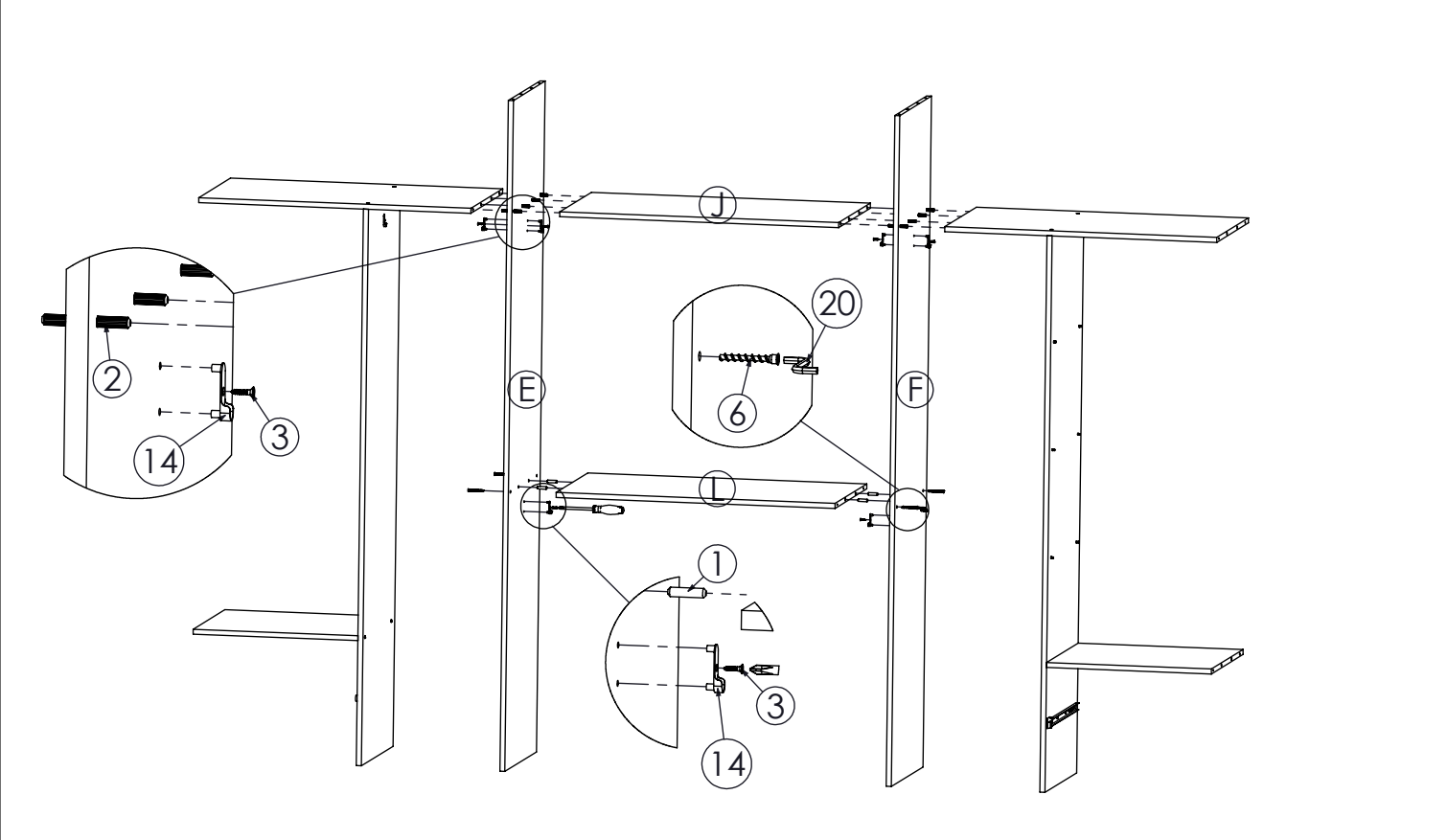
Korak: 2



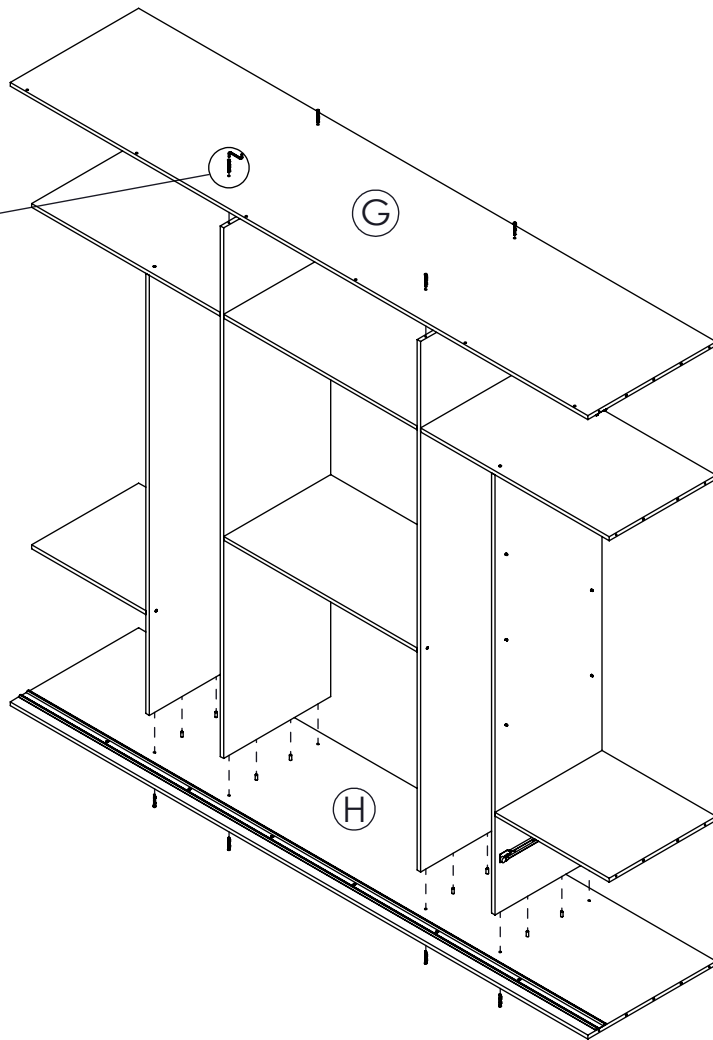
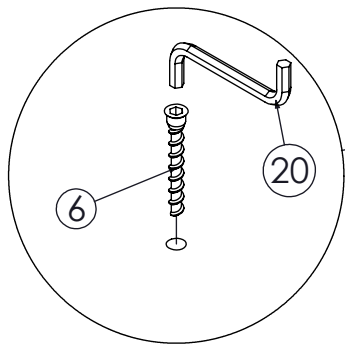
Korak: 3



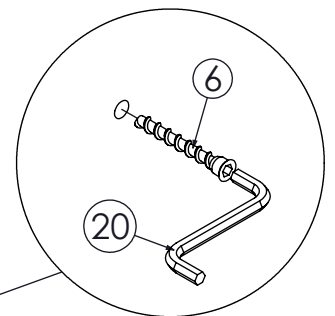
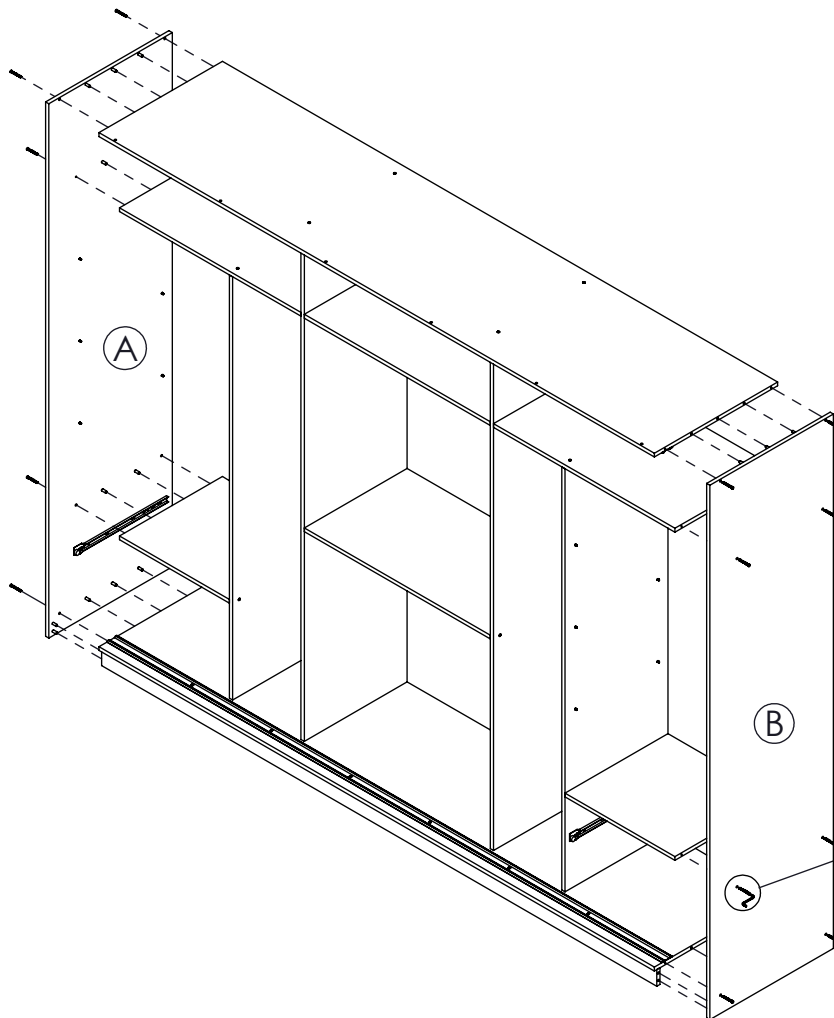
Korak: 4



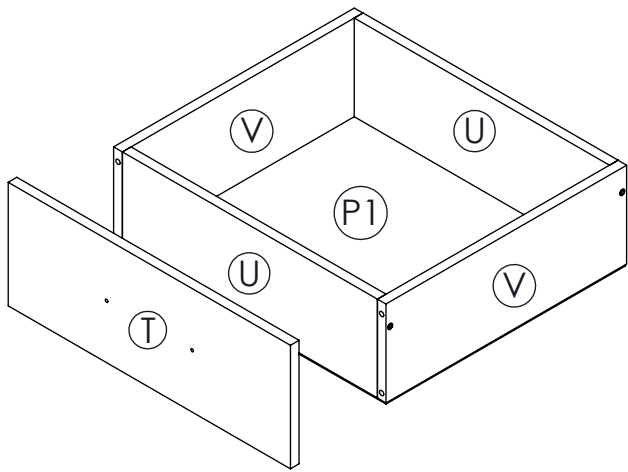
Korak: 5



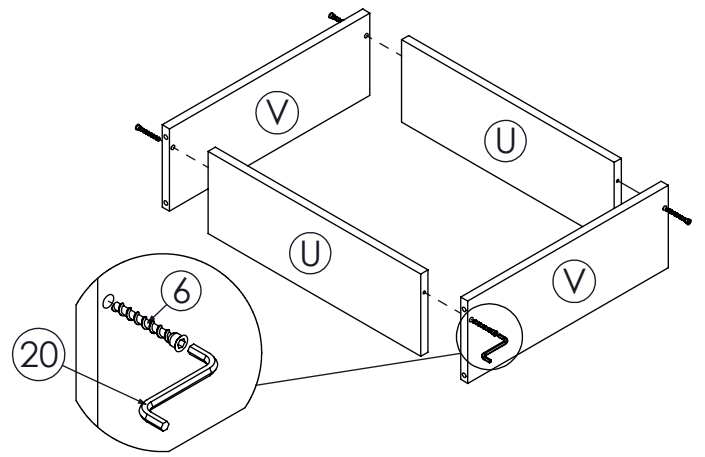
Korak: 6



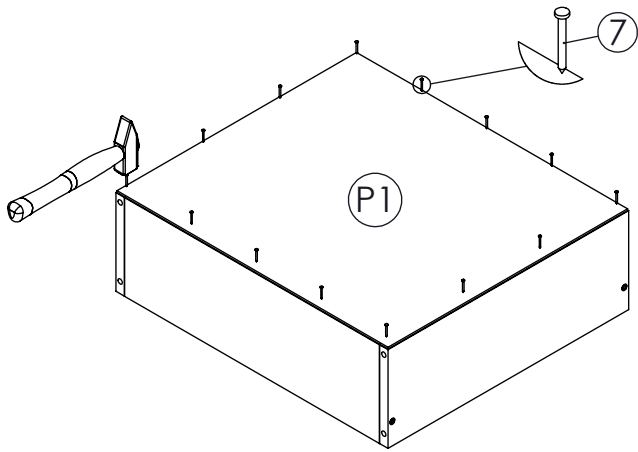
Korak: 7



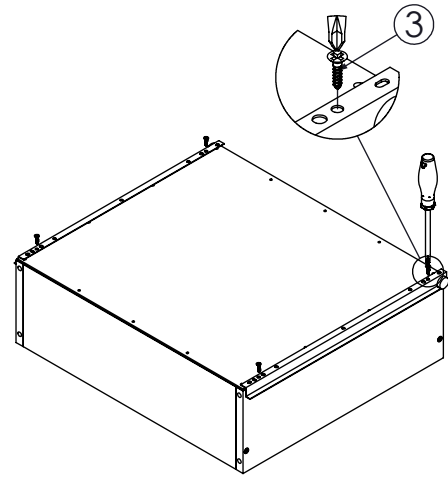
Montaža ladice



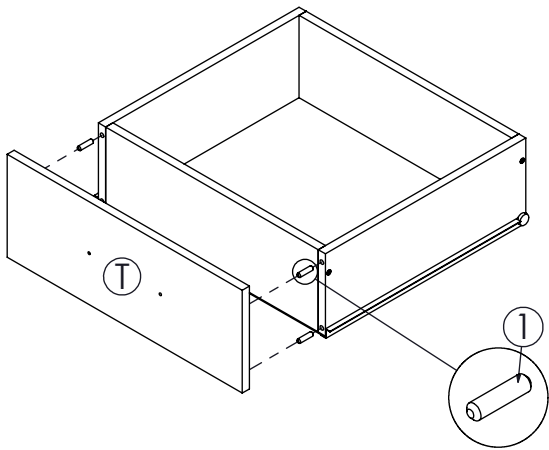
Korak: 1



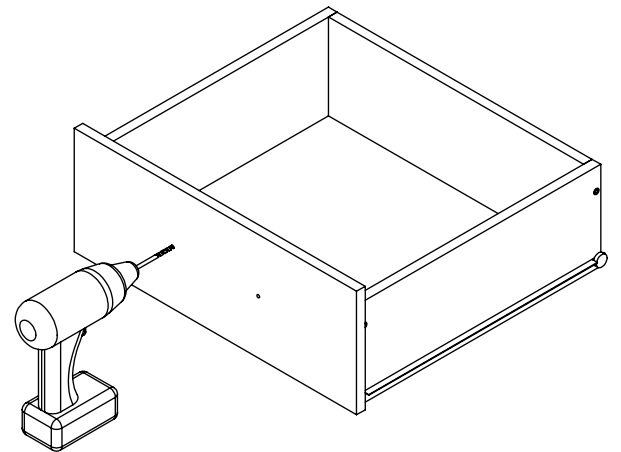
Korak: 2



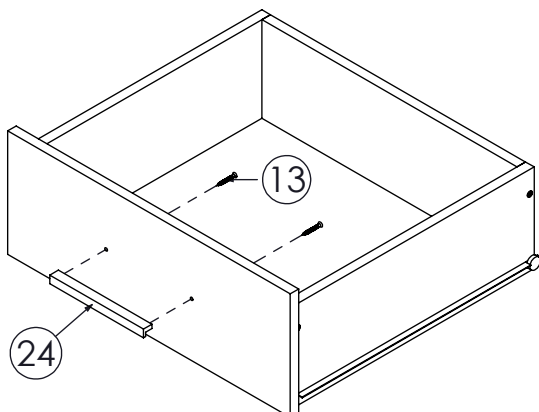
Korak: 3



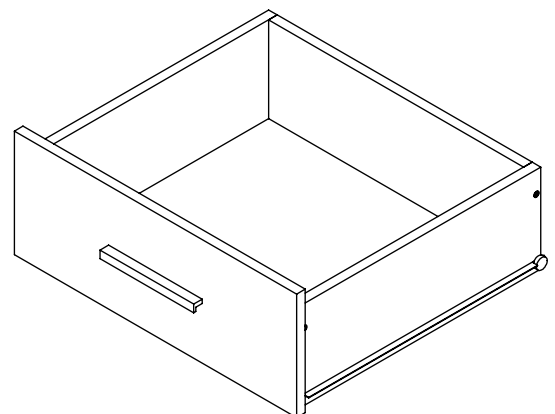
Korak: 4



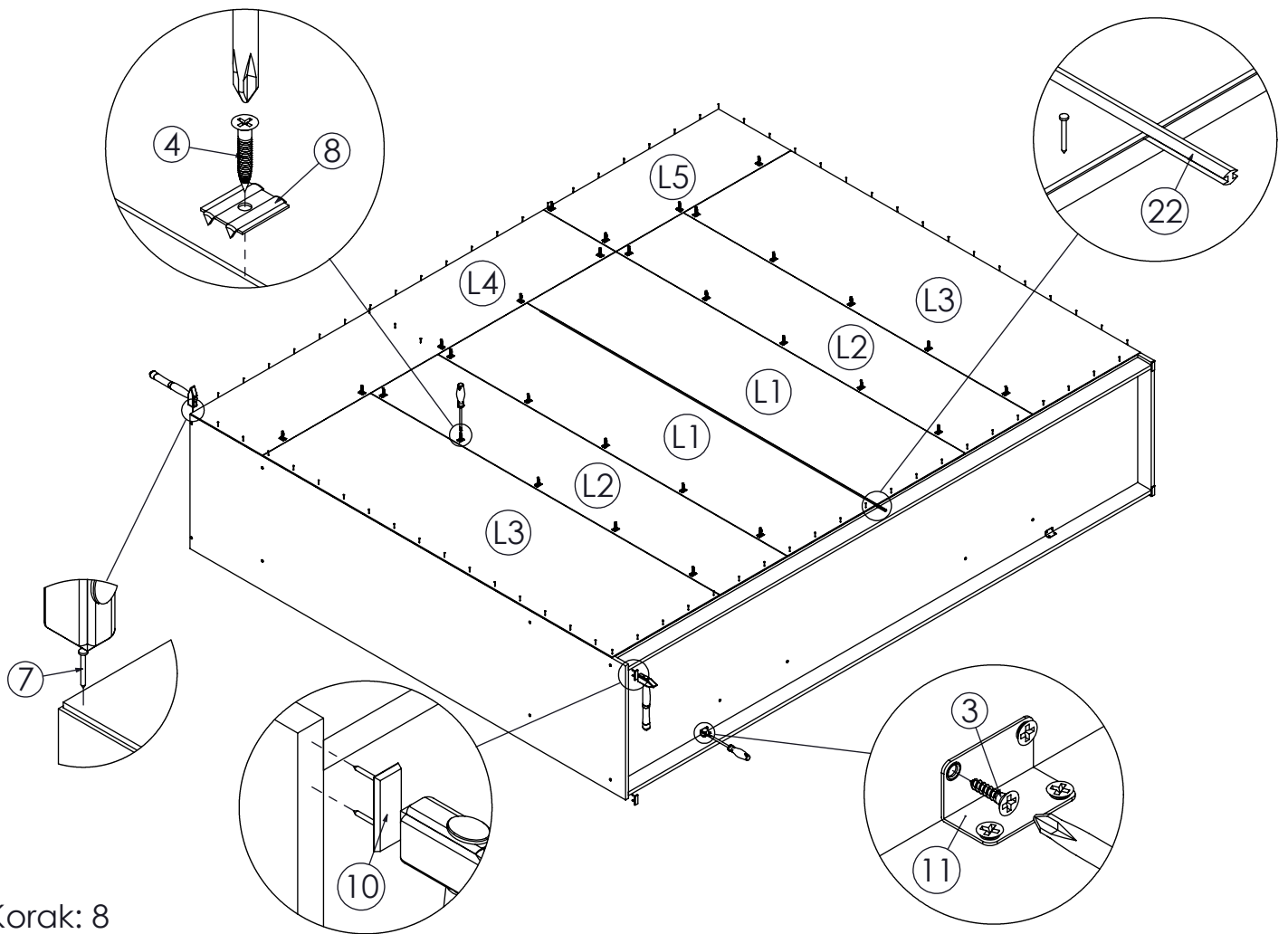
Korak: 5



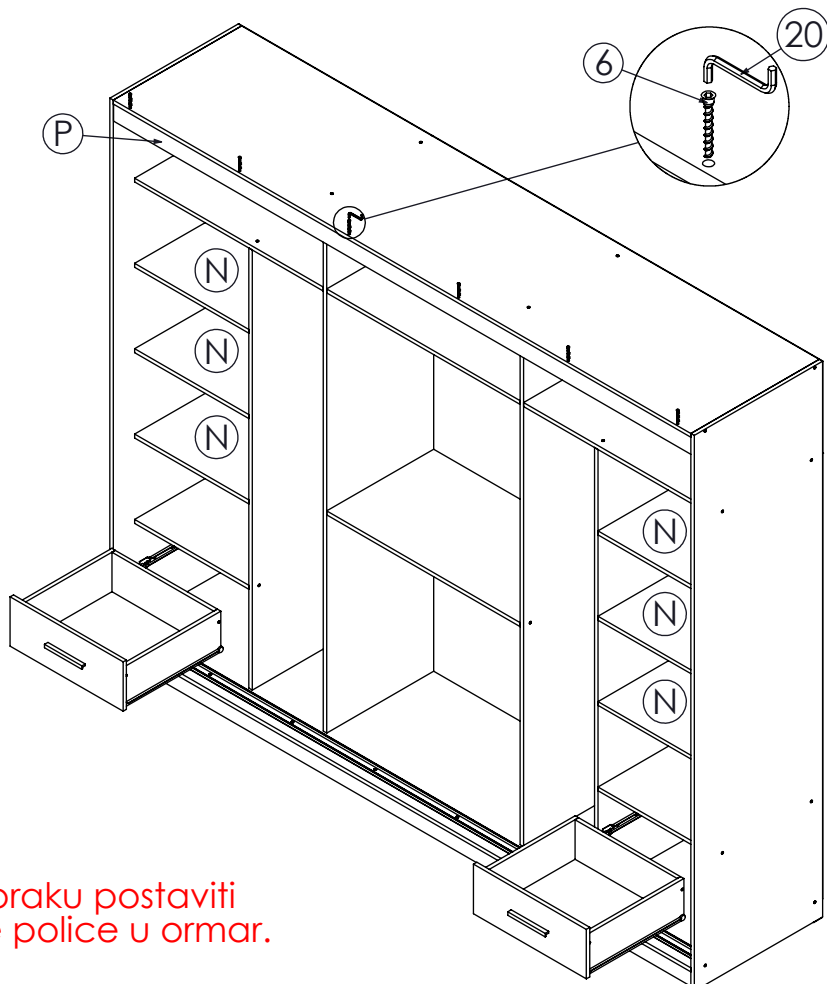
Korak: 6



Ladica montirana



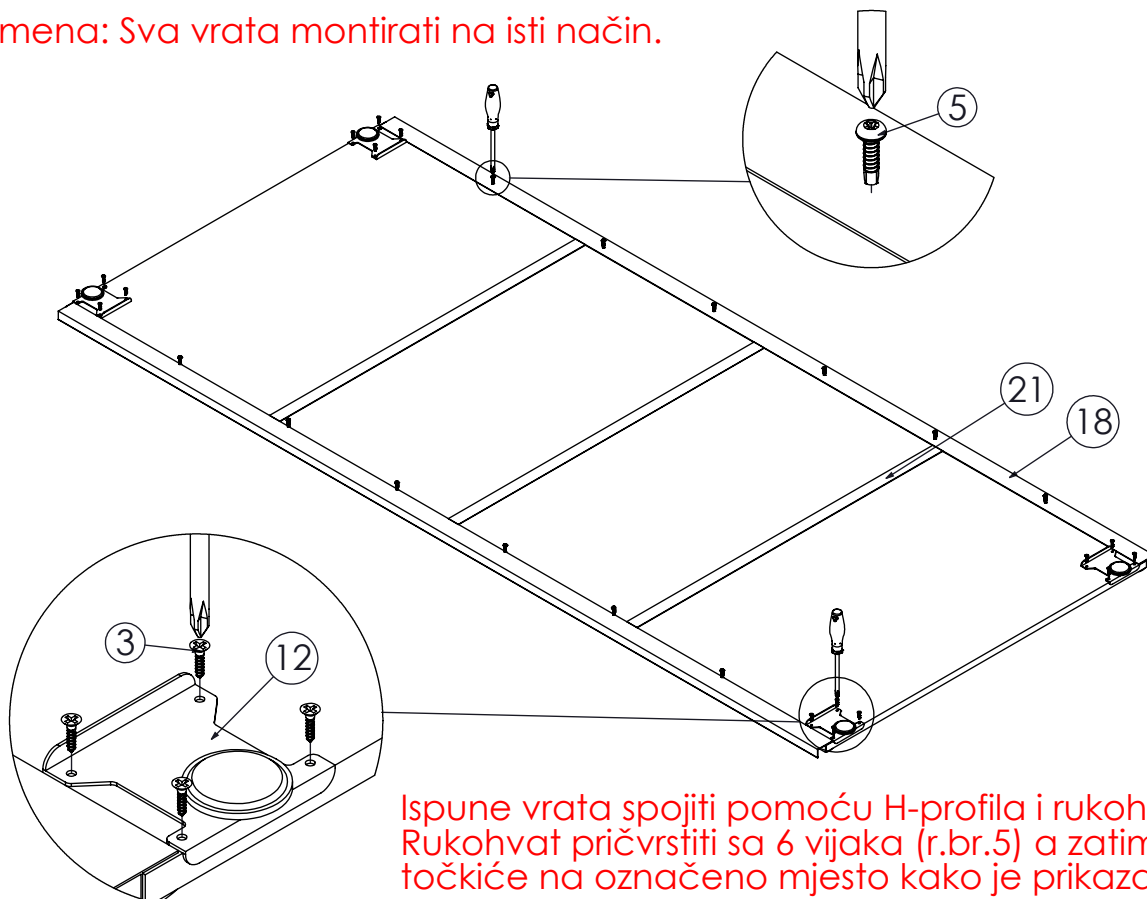
Korak: 8



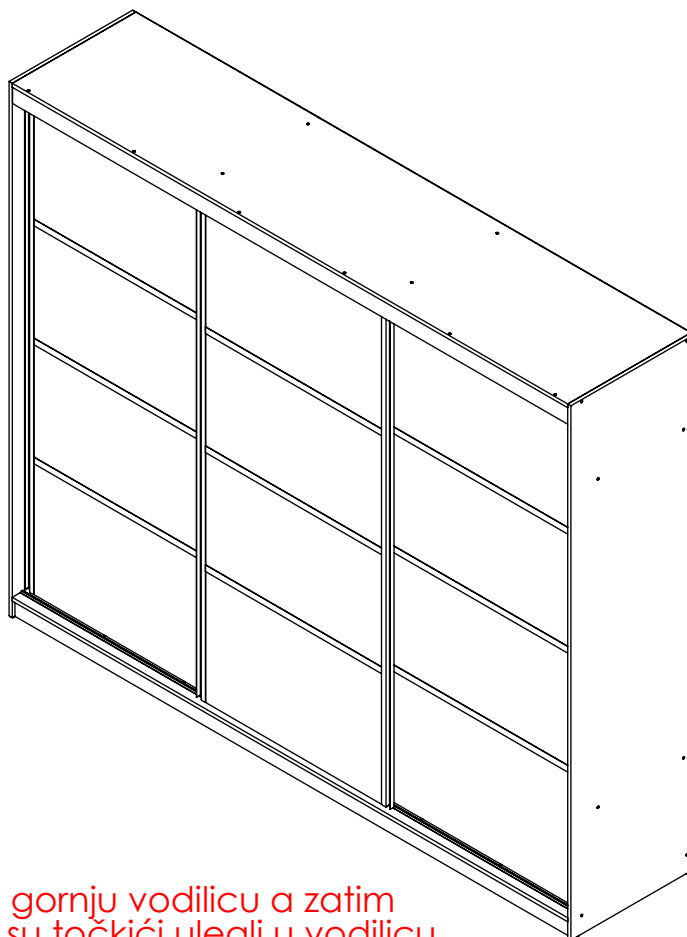
U navedenom koraku postaviti ladice i pomične police u ormar.

Korak: 9

Napomena: Sva vrata montirati na isti način.



Korak: 10



Vrata prvo umetnuti u gornju vodilicu a zatim u donju. Provjeriti da li su točkici ulegli u vodilicu radi ispravne primjene.

Korak: 11