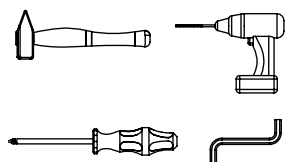
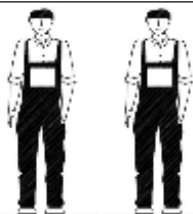


AMBYENTA

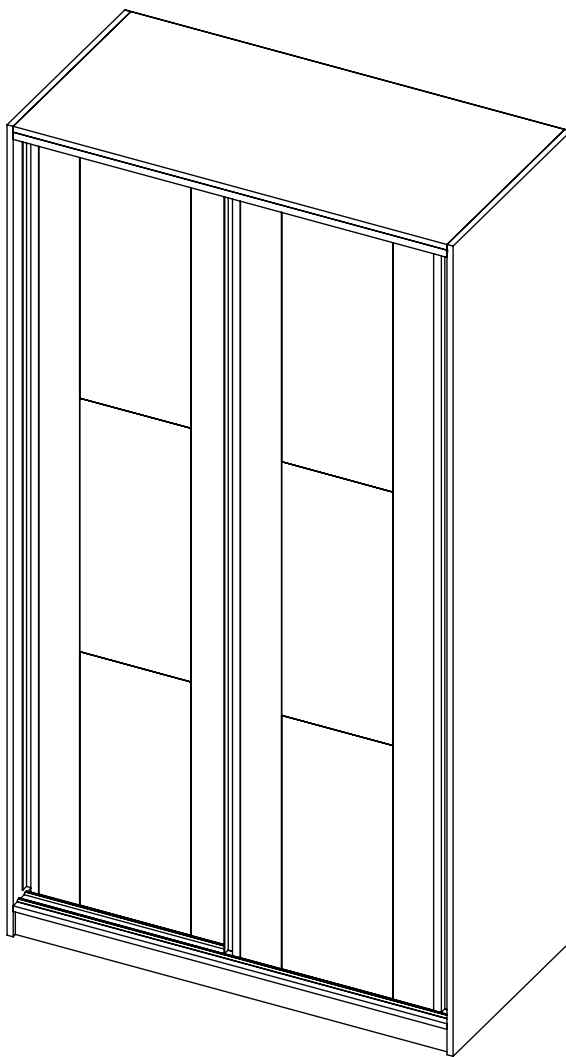
...kroz život zajedno...

www.ambyenta.com

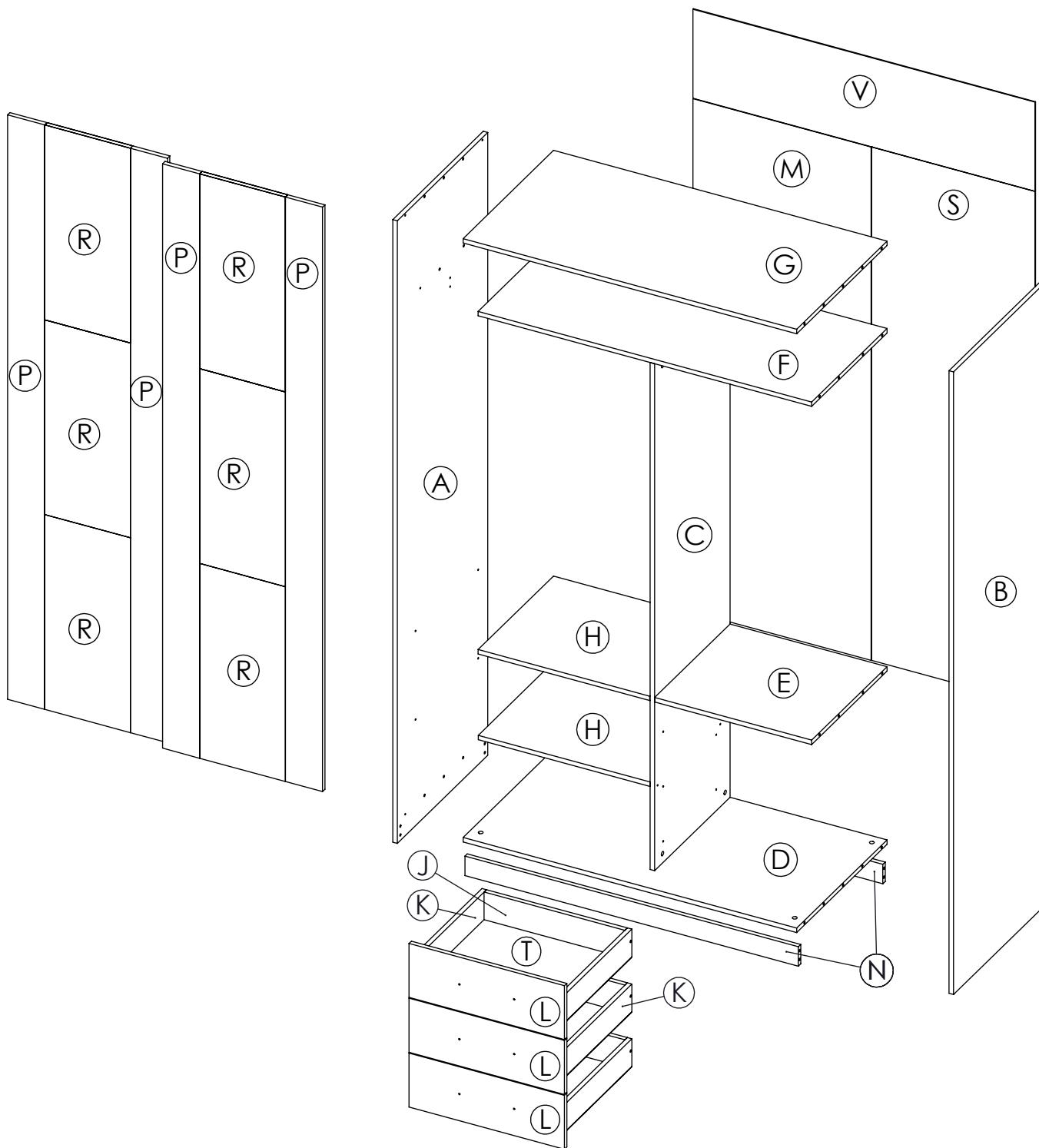
UPUTSTVO ZA MONTAŽU



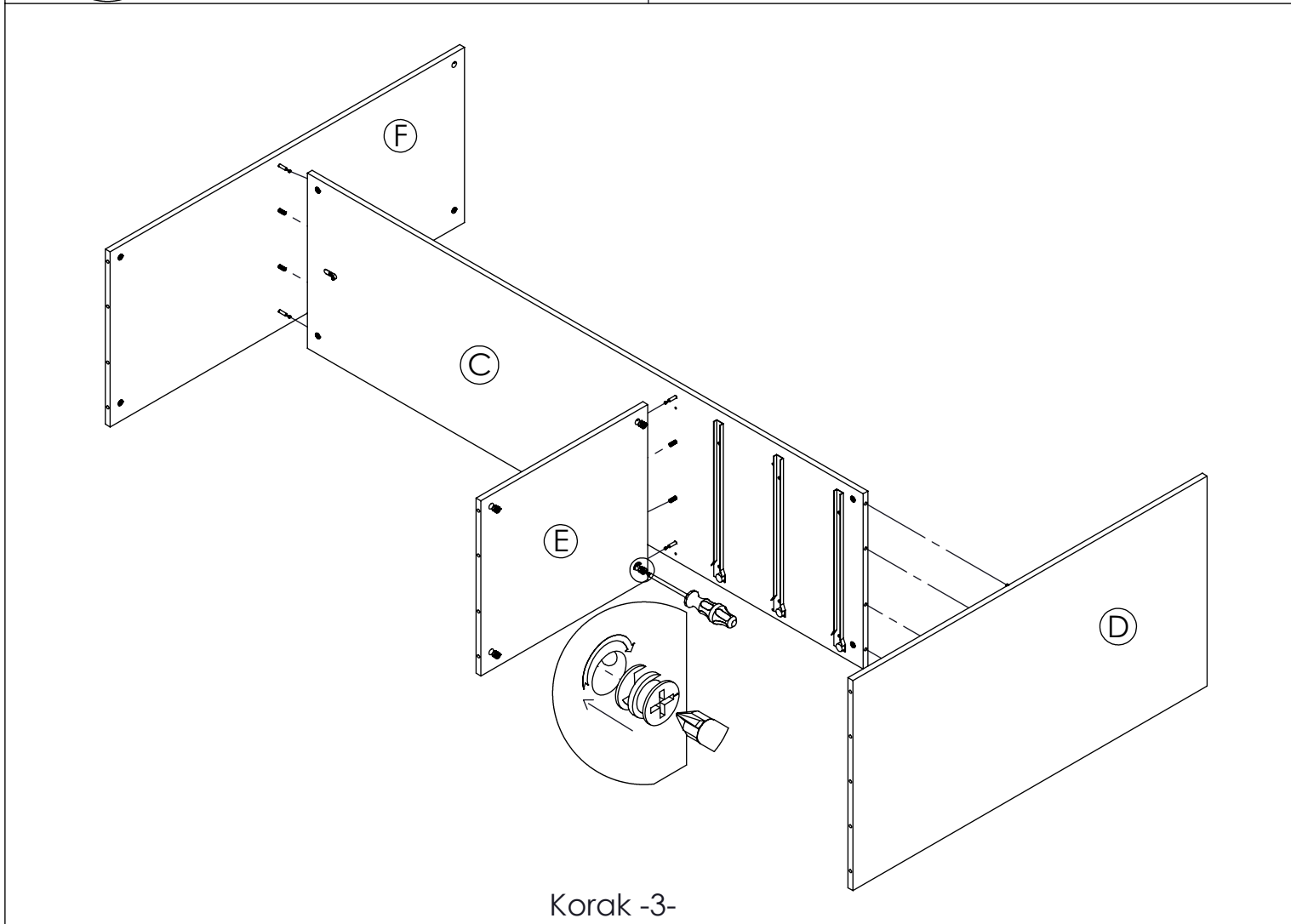
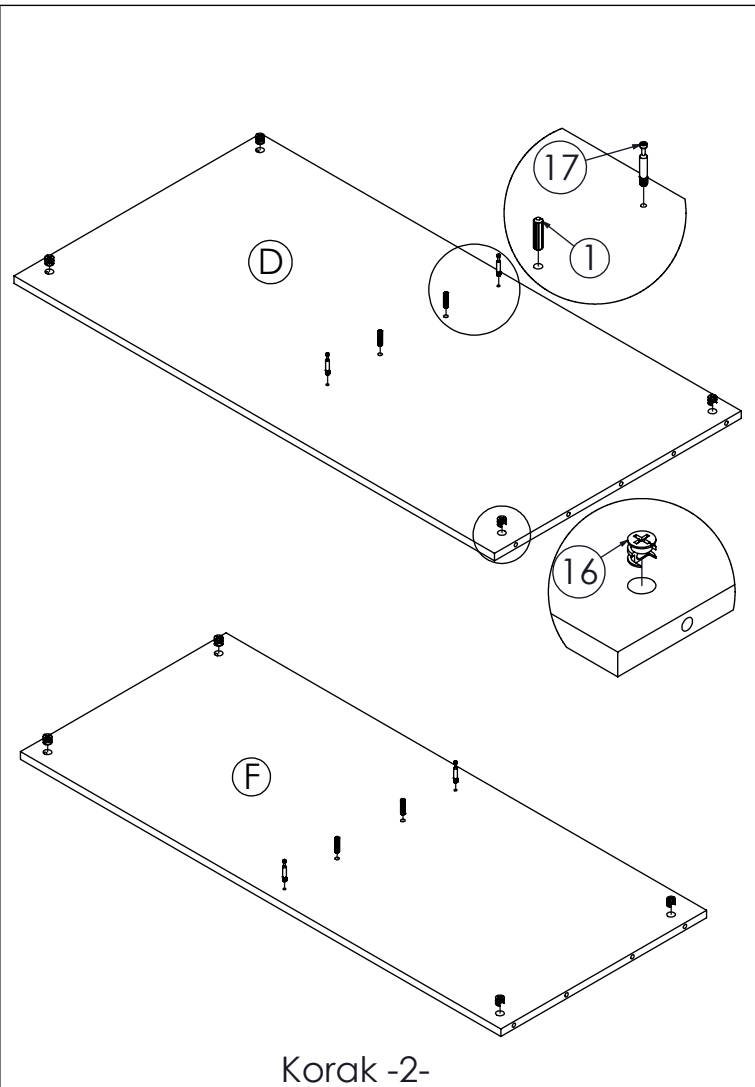
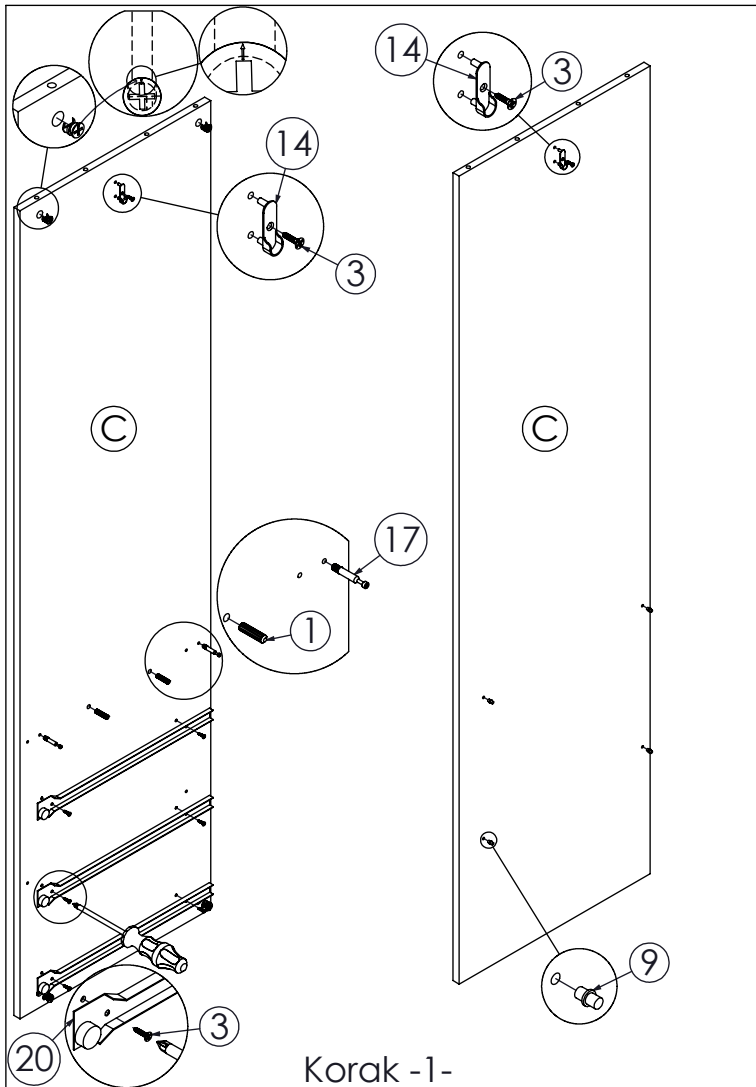
KLIZNI ORMAR "ROKO"

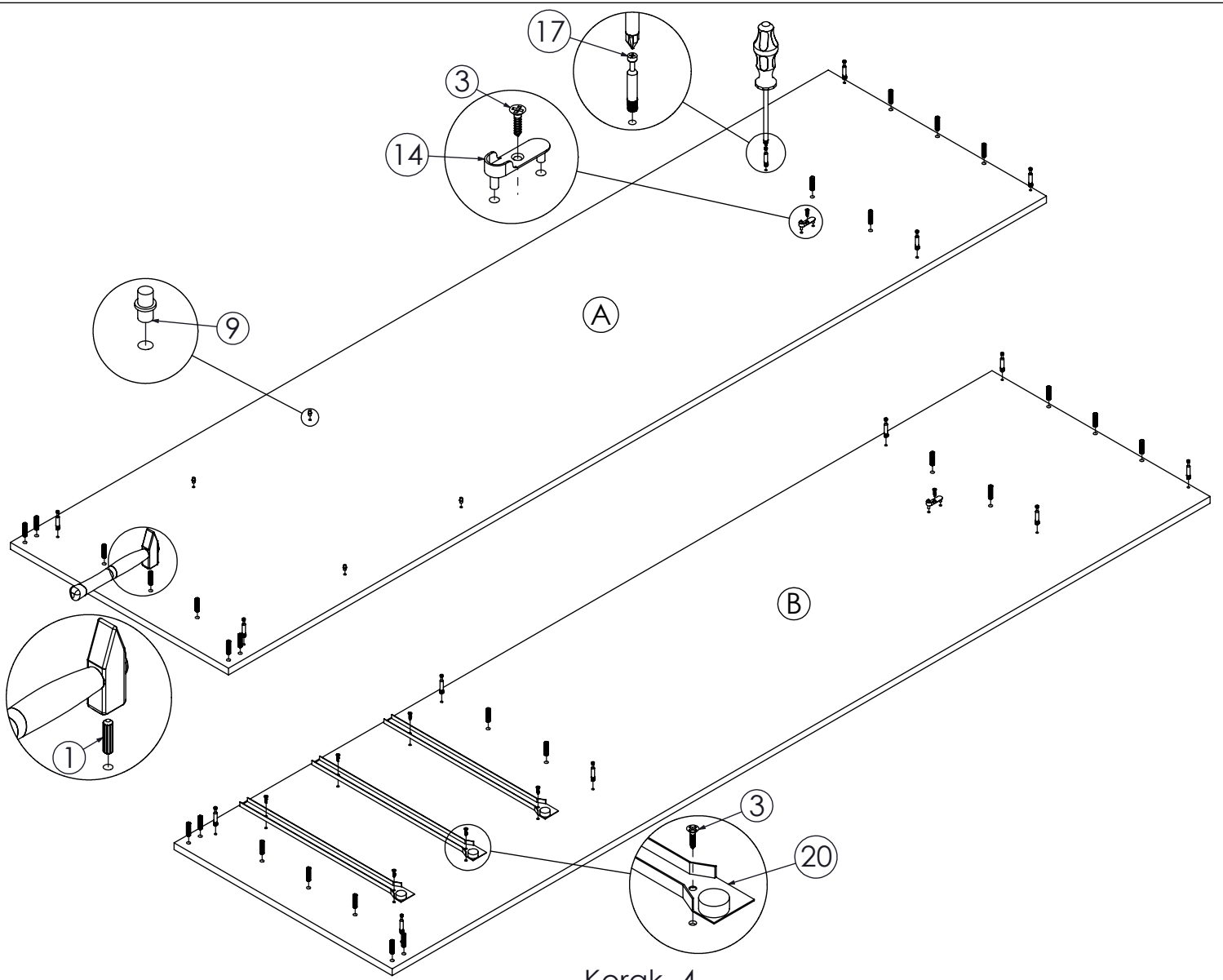


| | | | | | | | |
|---------------------------------------|---------------------------------------|--------------------------------------|--|-----------------------------------|--|-----------------------------------|--------------------------------|
| 1 Drvena tipla Ø8x30 44 kom | 2 Drvena tipla Ø8x50 48 kom | 3 Vijak iveral 4x16 64 kom | 4 Vijak iveral 4x25 9 kom | 5 Vijak 3,9x16 28 kom | 6 Vijak inbus 6.3X50 12 kom | 7 Ekseri 120 kom | 8 Spojka leđa 9 kom |
| 9 Nosач polica 8 kom | 10 Stopica sa ekserom 6 kom | 11 Kutnik metalni 2 kom | 12 Donji točkić 4 kom | 13 Gornji točkić 4 kom | 14 Nosач garderobne palice 4 kom | 15 Ljepilo bočica 3 kom | 16 Ekscenar 20 kom |
| 17 Stezni vijak 20 kom | 18 Ručka 3 kom | 19 Kapica pokrivna 20 kom | 20 Vodilica ladica L-450mm 3 par | 21 Donja vodilica 1 kom | 22 Gornja vodilica 1 kom | 23 Rukohvat 4 kom | 24 Vijak M4x35 6 kom |

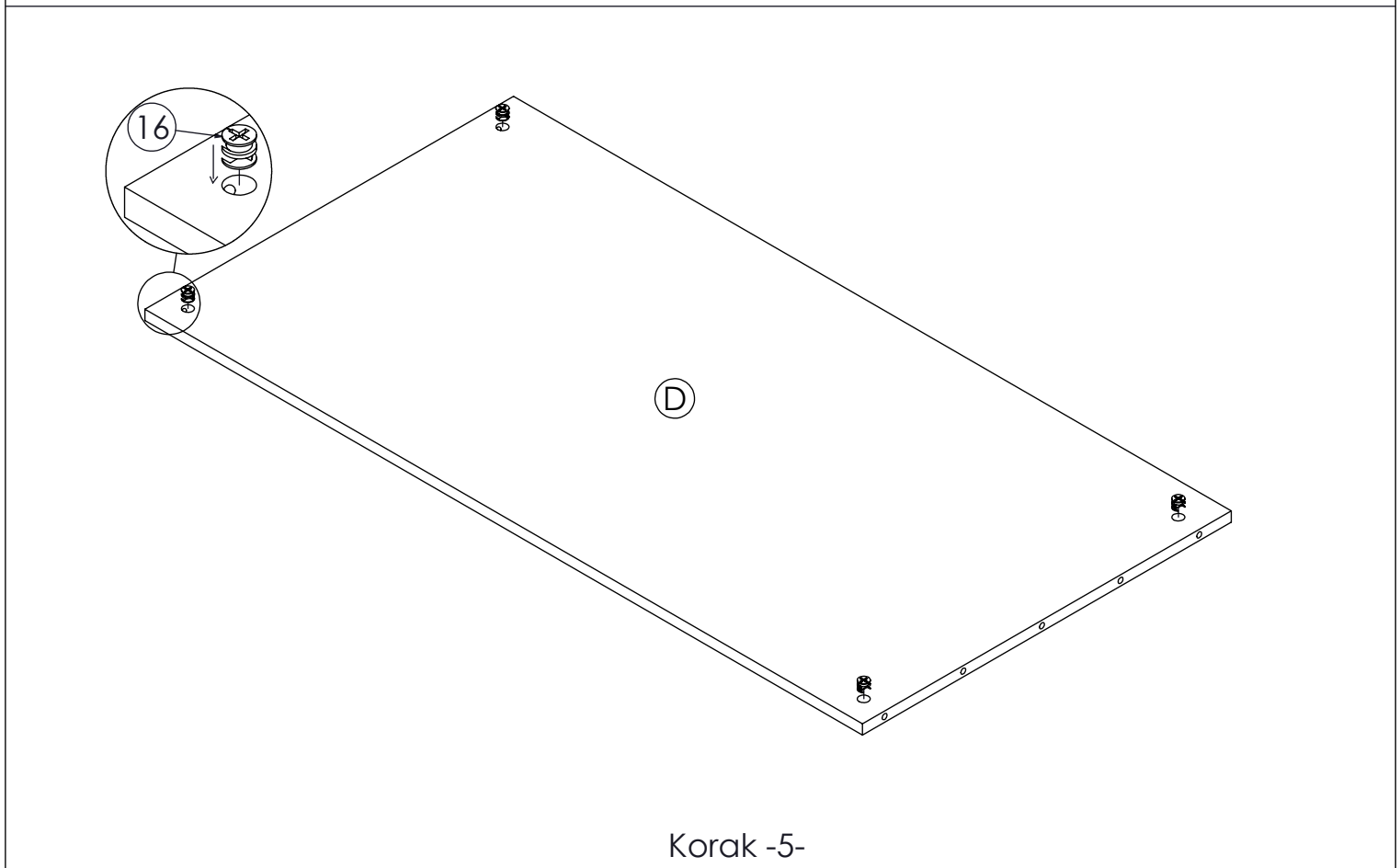


| | |
|--|---|
| <p>PAKET 1/4</p> <ul style="list-style-type: none"> -Leđa..1kom (M) -Bočna stranica lijeva..1kom (A) -Srednja stranica..1kom (C) -Ispuna paketa..1kom -Rukohvat..4kom (23) -Leđa gornja..1kom (V) -Leđa..1kom (S) -Bočna stranica desna..1kom (B) | <p>PAKET 3/4</p> <ul style="list-style-type: none"> -Pomična polica..2kom (H) -Maska ladice..3kom (L) -Korpus ladice P/Z..6kom (K) -Korpus ladice L-D..6kom (J) -Vodilica ladice L-450mm..3kom (20) -Vrećica sa okovom..1kom -Pod ladice..3kom (T) -Fiksna polica manja..1kom (E) |
| <p>PAKET 2/4</p> <ul style="list-style-type: none"> -Pod...1kom (D) -Fiksna polica..1kom (F) -Cokla..2kom (N) -Vodilica gornja..1kom (22) -Vodilica donja..1kom (21) -Garderobna palica..1kom (16) -Garderobna palica..1kom (17) -Plafon..1kom (G) | <p>PAKET 4/4</p> <ul style="list-style-type: none"> -Lajsna..4kom (P) -Ispuna vrata..6kom (R) |

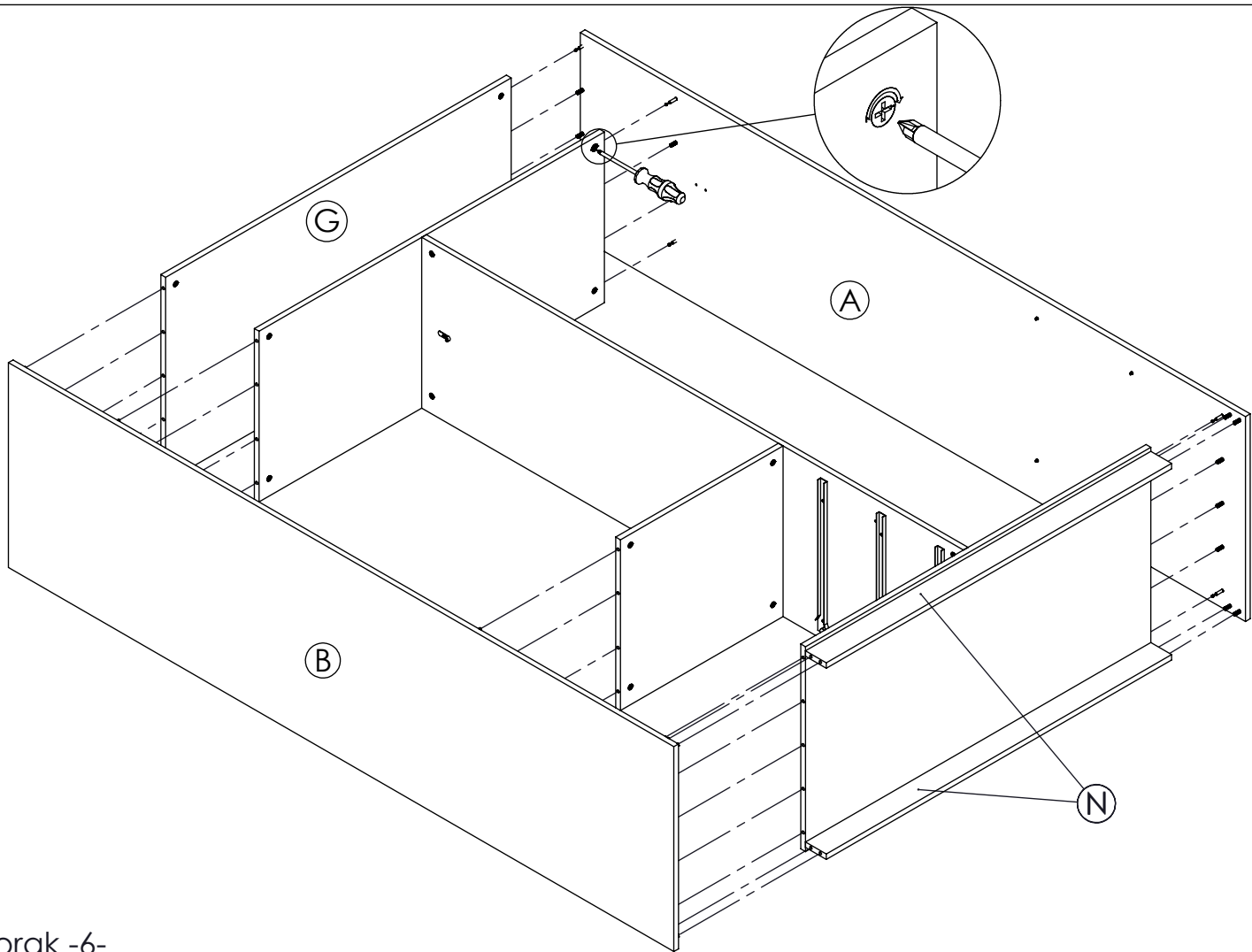




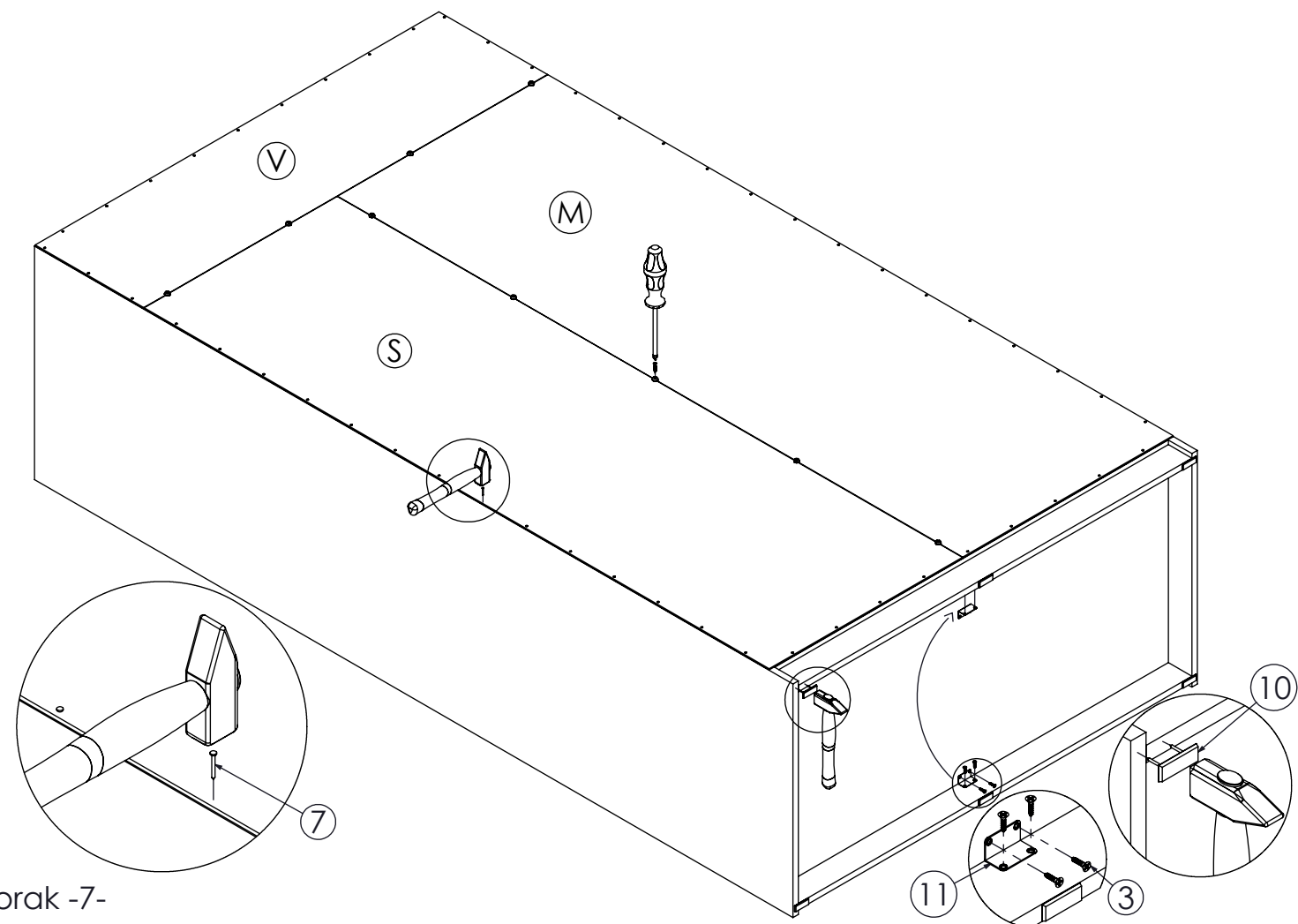
Korak -4-



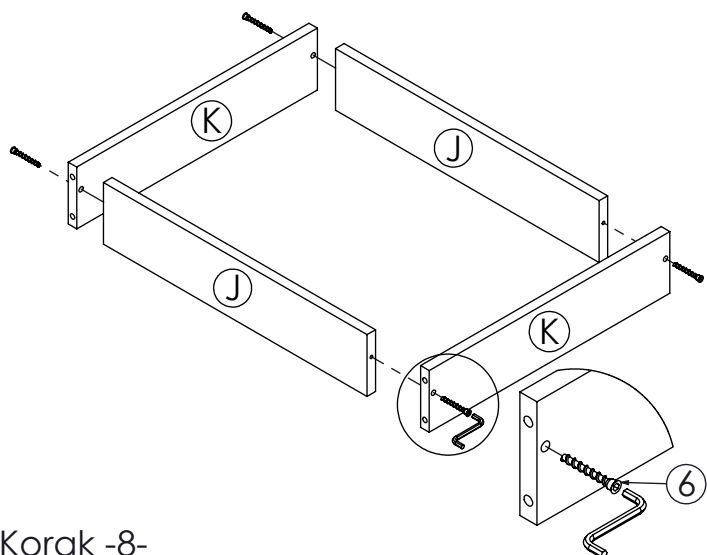
Korak -5-



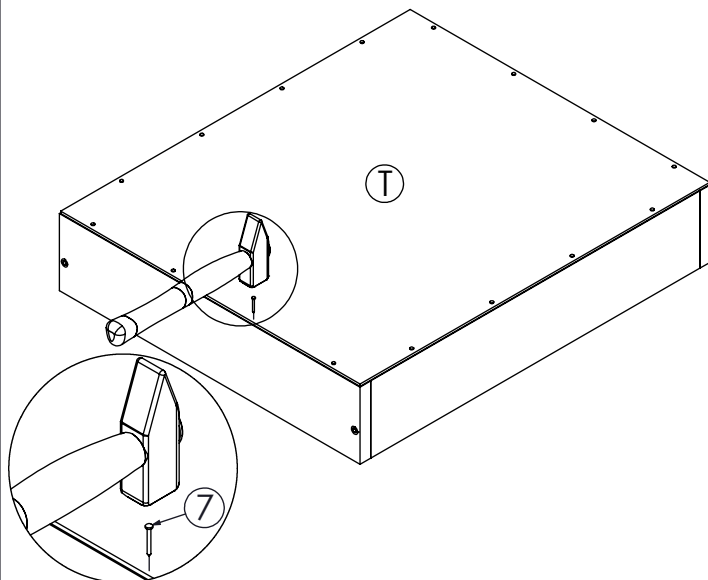
Korak -6-



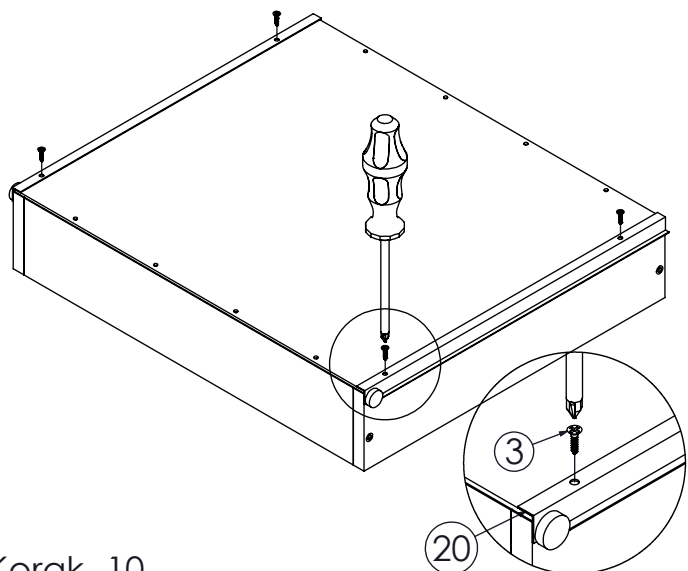
Korak -7-



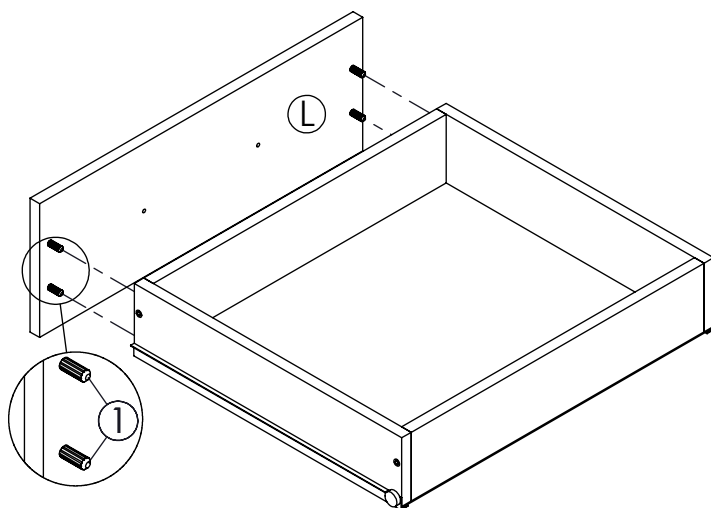
Korak -8-



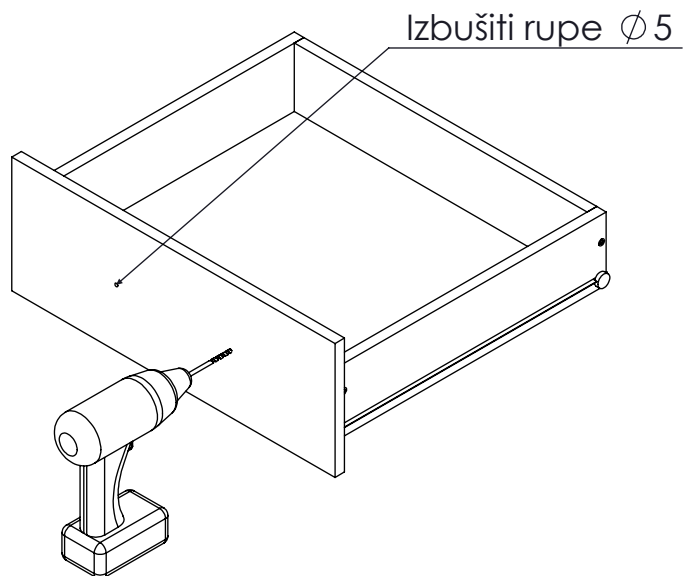
Korak -9-



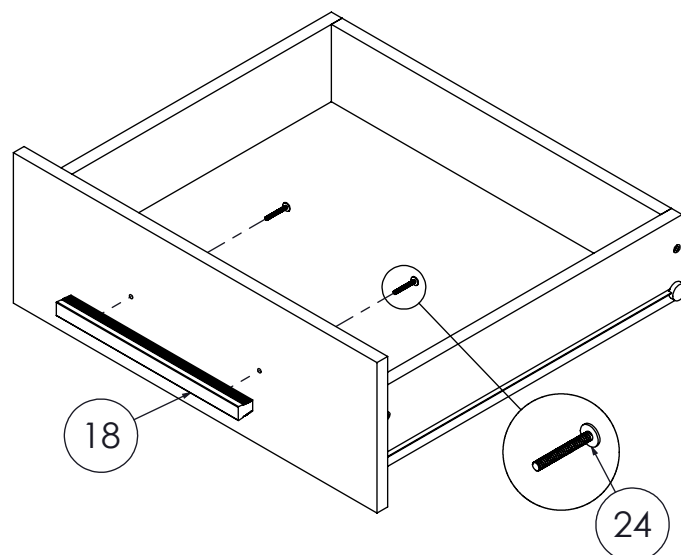
Korak -10-



Korak -11-

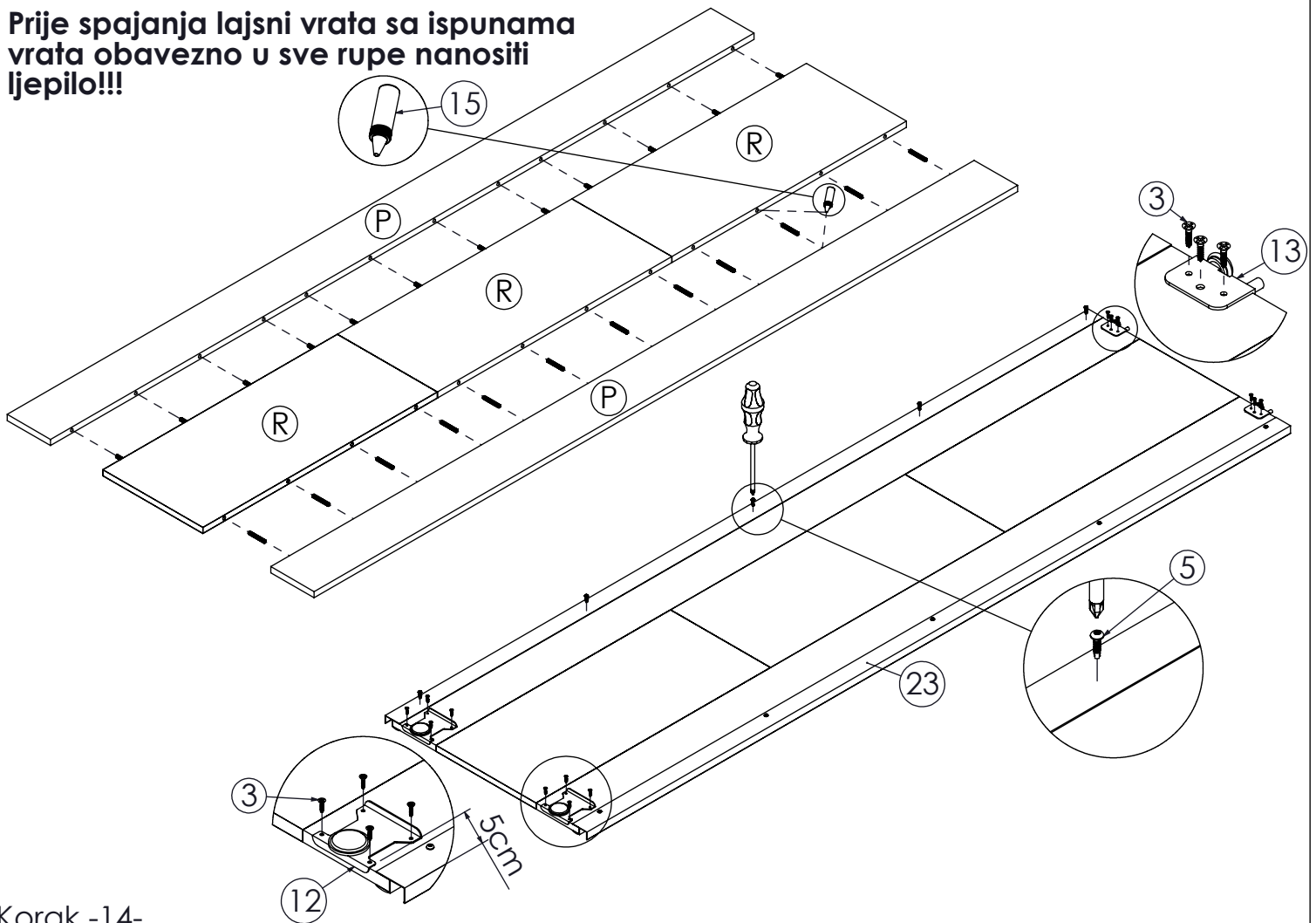


Korak -12-

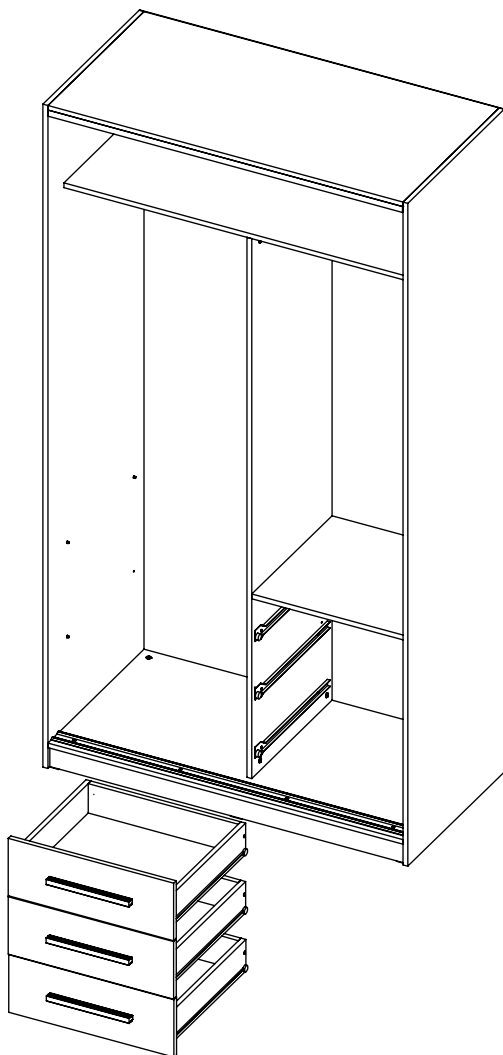


Korak -13-

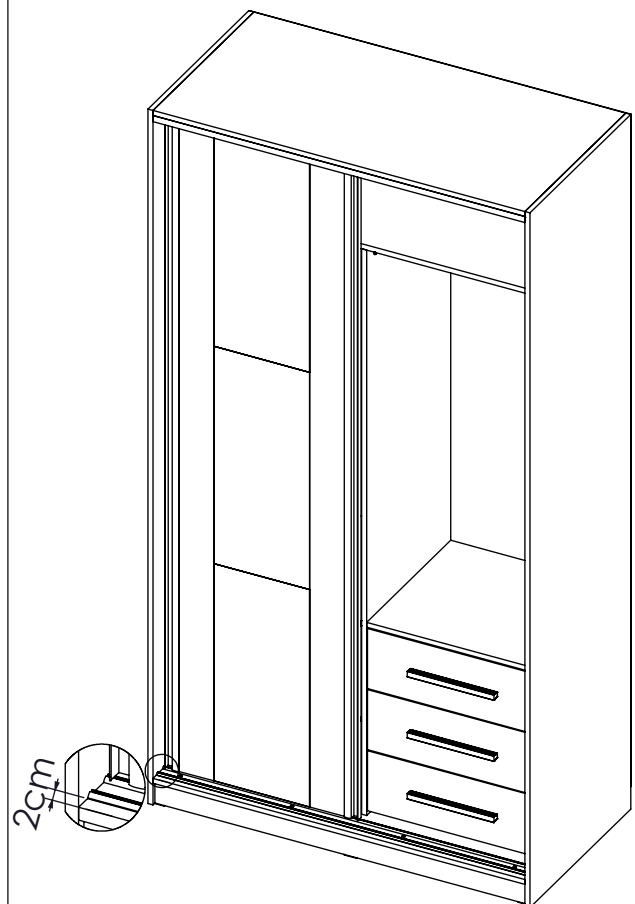
Prije spajanja lajsni vrata sa ispunama vrata obavezno u sve rupe nanositi ljepilo!!!



Korak -14-



Korak -15-



Vrata naštimati da gornji točkići ulegnu u gornju vodilicu ,a nakon toga u donju vodilicu.Vrata nakon toga podešavati na vijku koji se nalazi na donjem točkiću.Iste korake ponoviti prilikom montaže drugih vrata.Gornju i donju vodilicu pričvrstiti sa vijcima pod oznakom (5).Donju vodilicu uvući 2cm od ruba poda ,a gornju vodilicu poravnati sa rubom plafona i nakon toga pričvrstiti.

Korak -16-