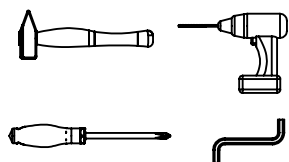
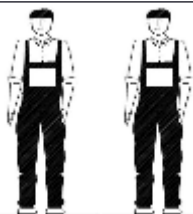


AMBYENTA

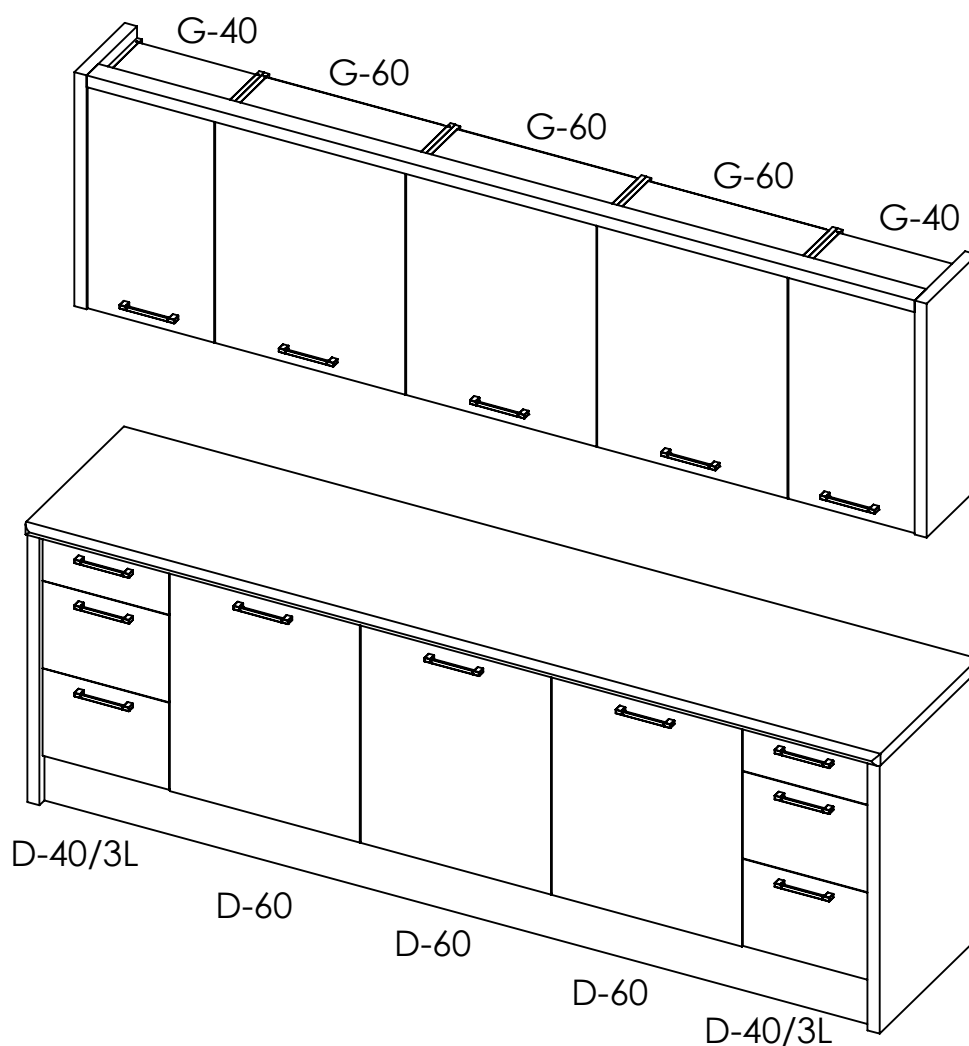
...kroz život zajedno...

www.ambyenta.com

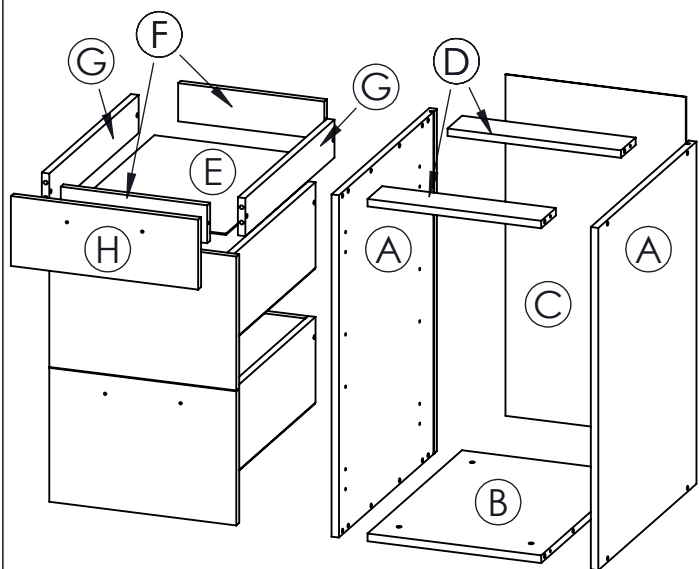
# UPUTSTVO ZA MONTAŽU



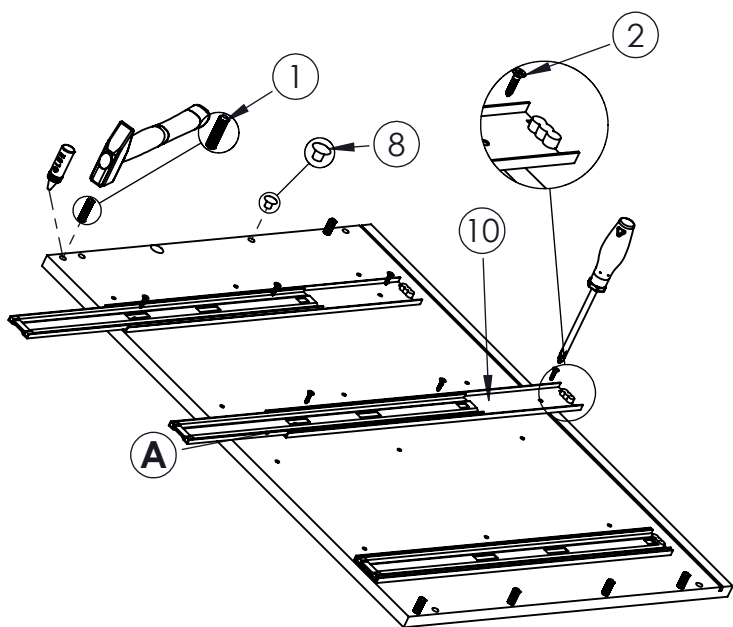
## Kuhinja "RIVER"



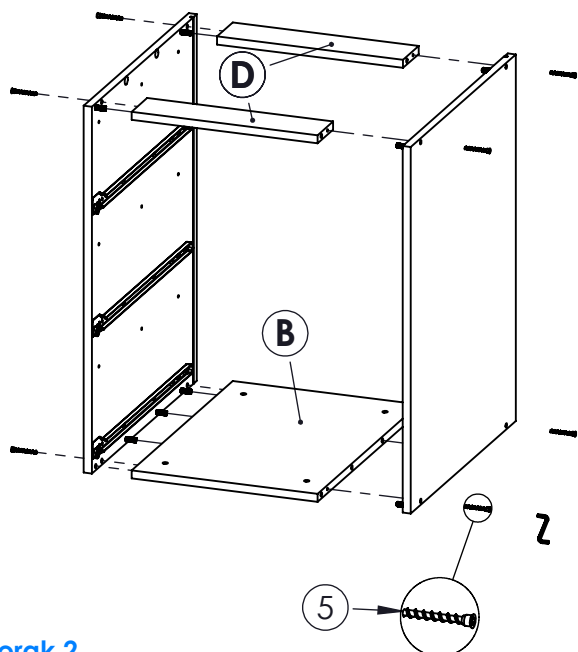
1  Drvena tipla Ø8x30 kom -124	2  Vijak iveral 4x16 kom -148	3  Kapica fi 8 kom -20	4  Vijak iveral 4x30 kom -36	5  Vijak inbus 6,3x50 kom -104	6  Ekseri kom -170	7  Vijak PVC noge kom -20	8  Pvc noga kom -20
9  Pvc držač cokle kom -6	10  Vodilica ladice pari -6	11  Ljepilo bočica kom -5	12  Noslač visećih pari -5	13  Noslač polica kom -52	14  Sporna ravna kom -16	15  Podloška spone kom -16	16  Kapica fi 5 kom -16
17  Ručka kom -14	18  Vijak M4x20 kom -16	19  Vijak M4x35 kom -12	20  Kapica fi 10 kom -20	21  Vijak iveral 4x40 kom -30	22	23	24



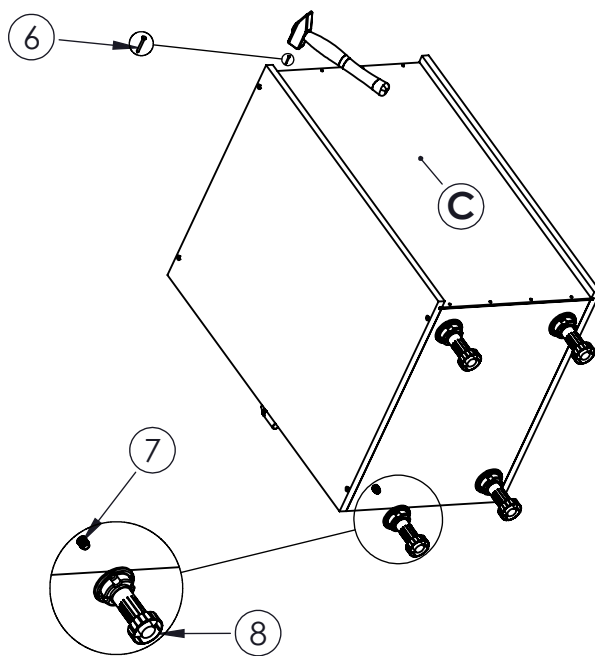
Montaža D-60 3L



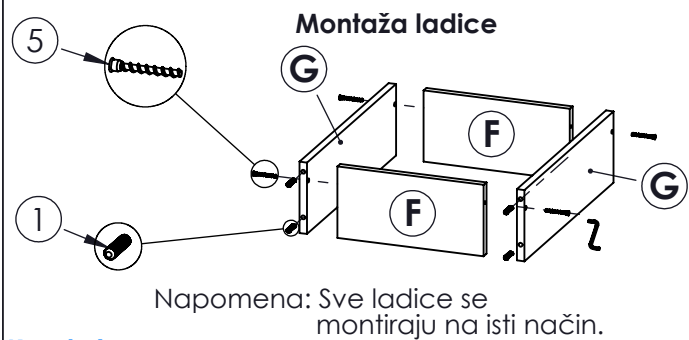
Korak 1



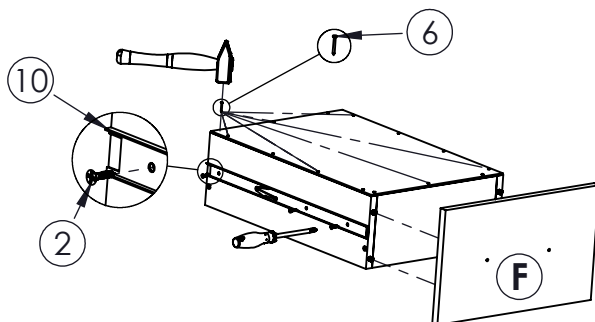
Korak 2



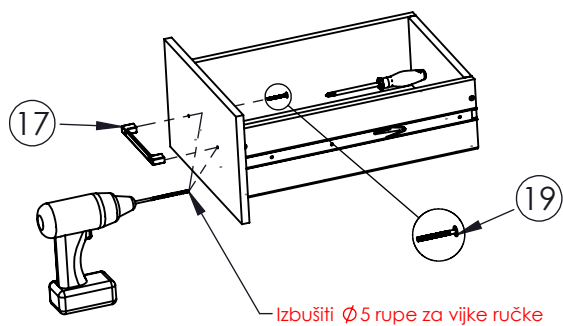
Korak 3



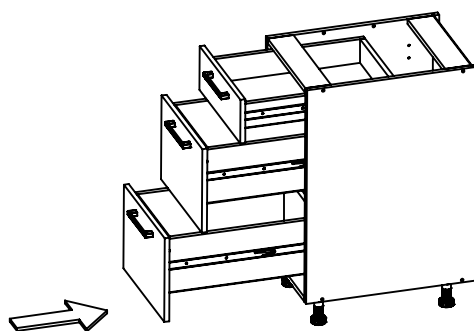
Korak 4



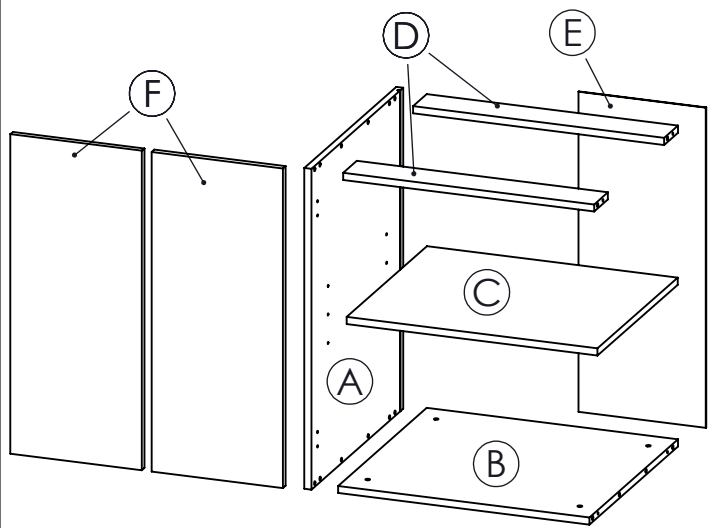
Korak 5



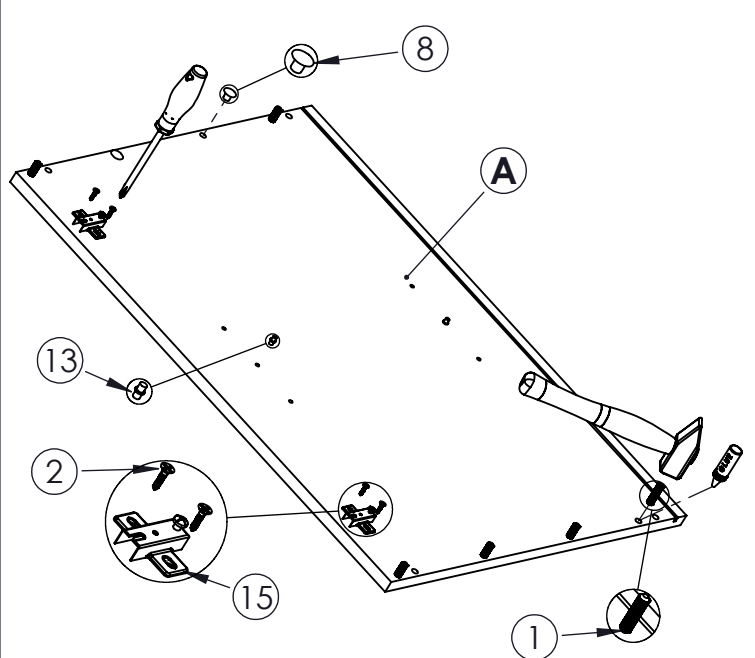
Korak 6



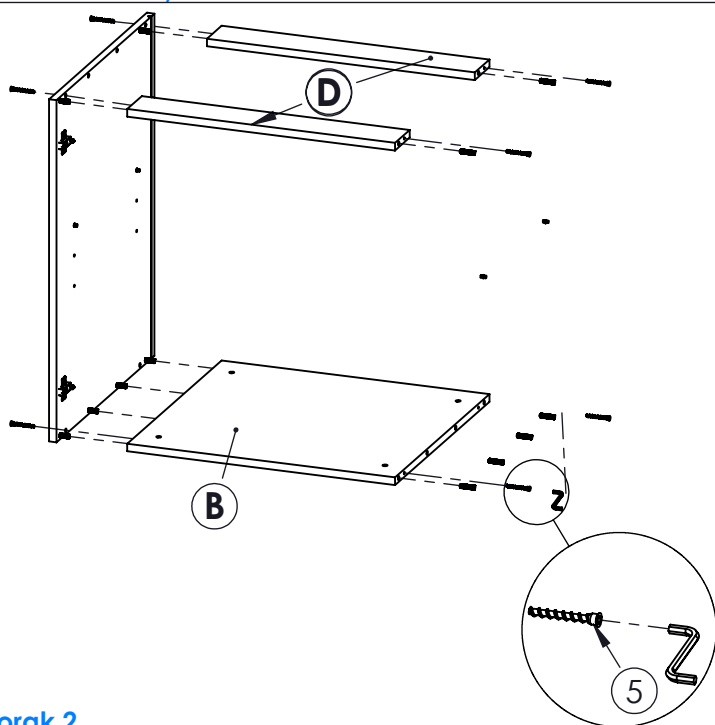
Korak 7



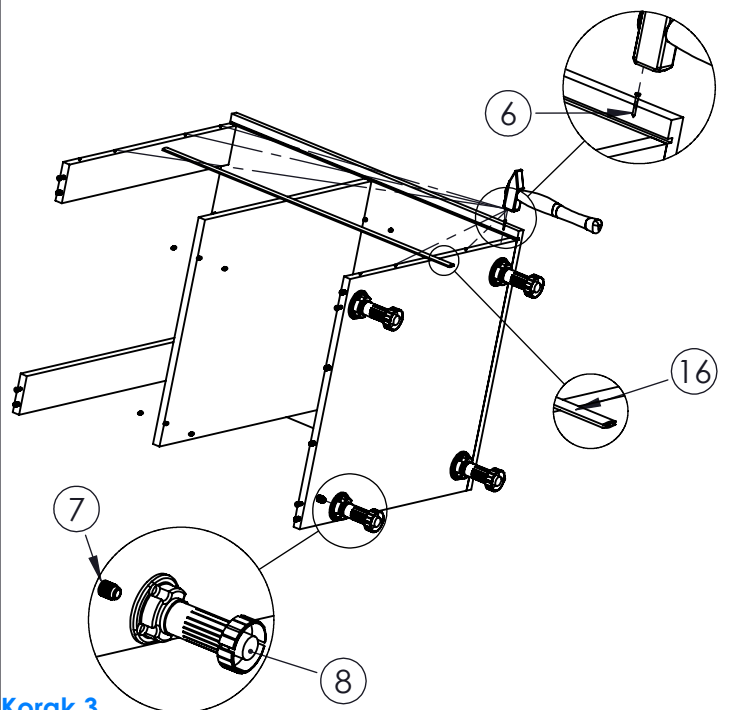
Montaža D-60/D-80



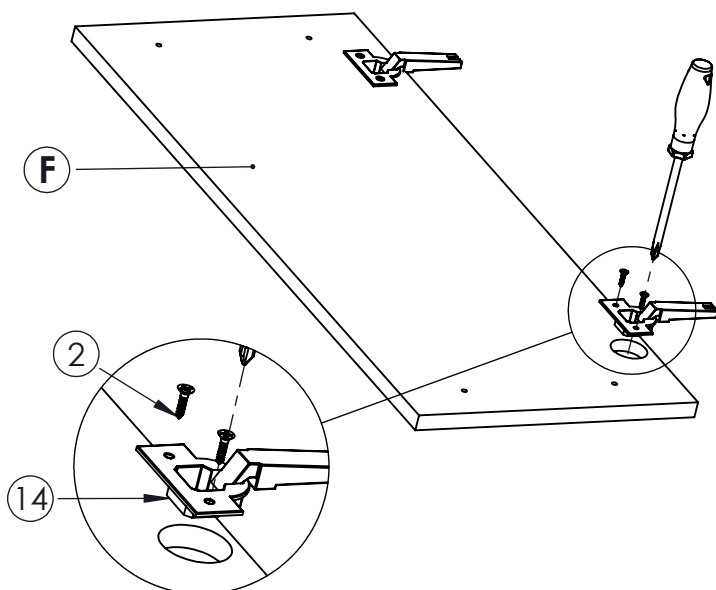
Korak 1



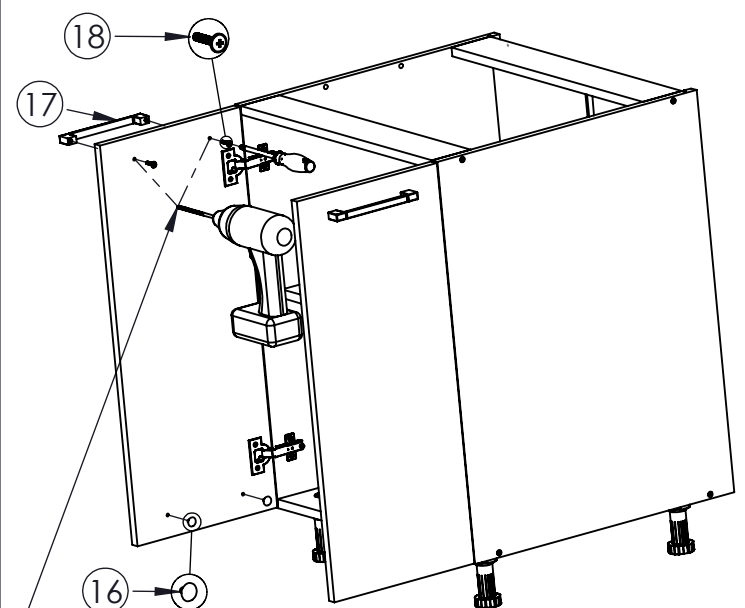
Korak 2



Korak 3

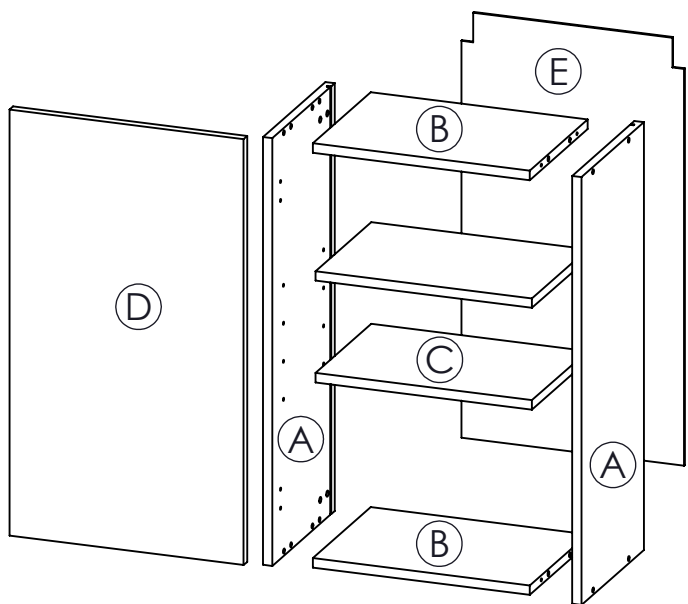


Korak 4

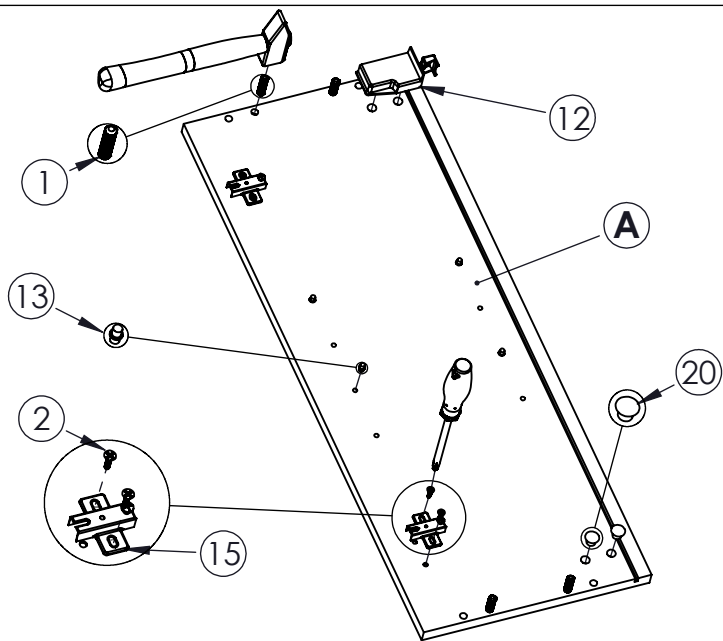


Korak 5

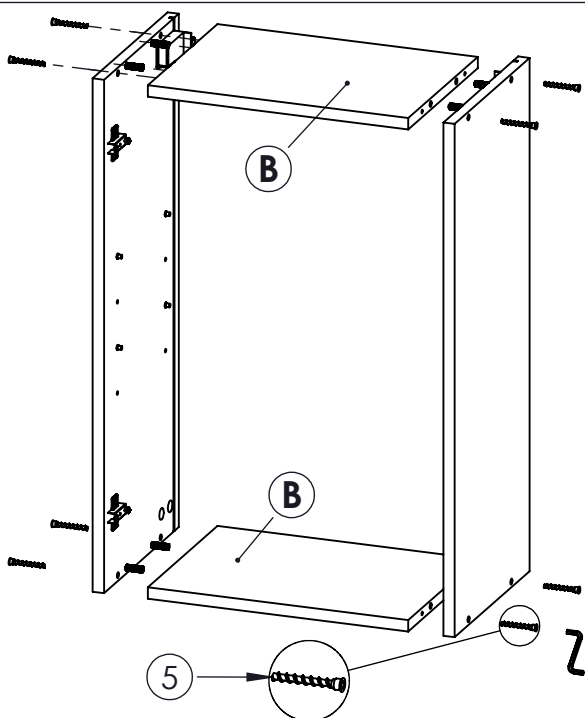
Izbušiti  $\varnothing 5$  rupe za vijke ručke



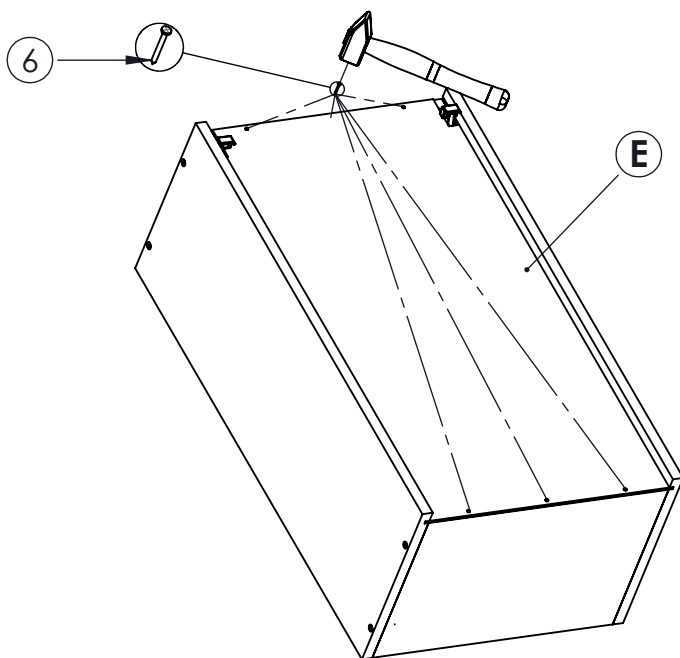
Montaža G-40



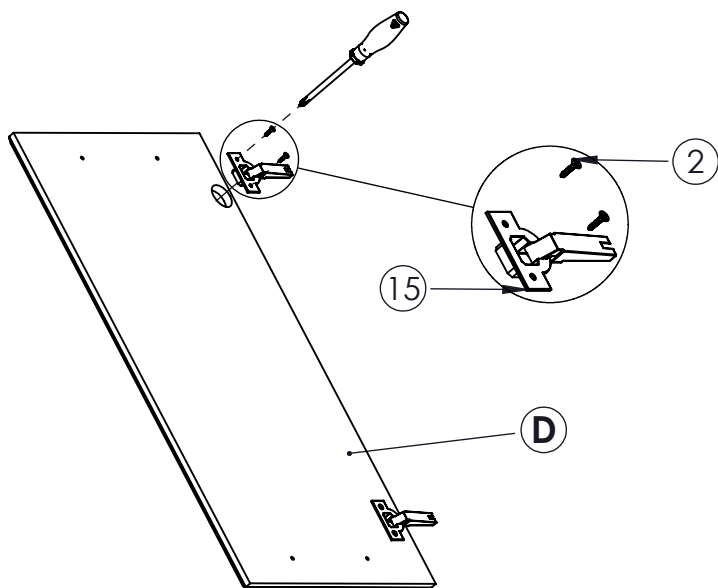
Korak 1



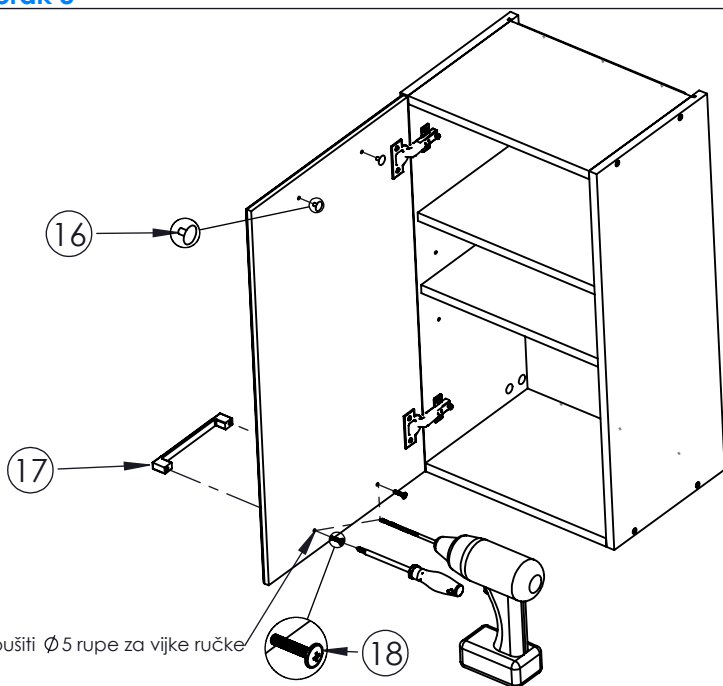
Korak 2



Korak 3



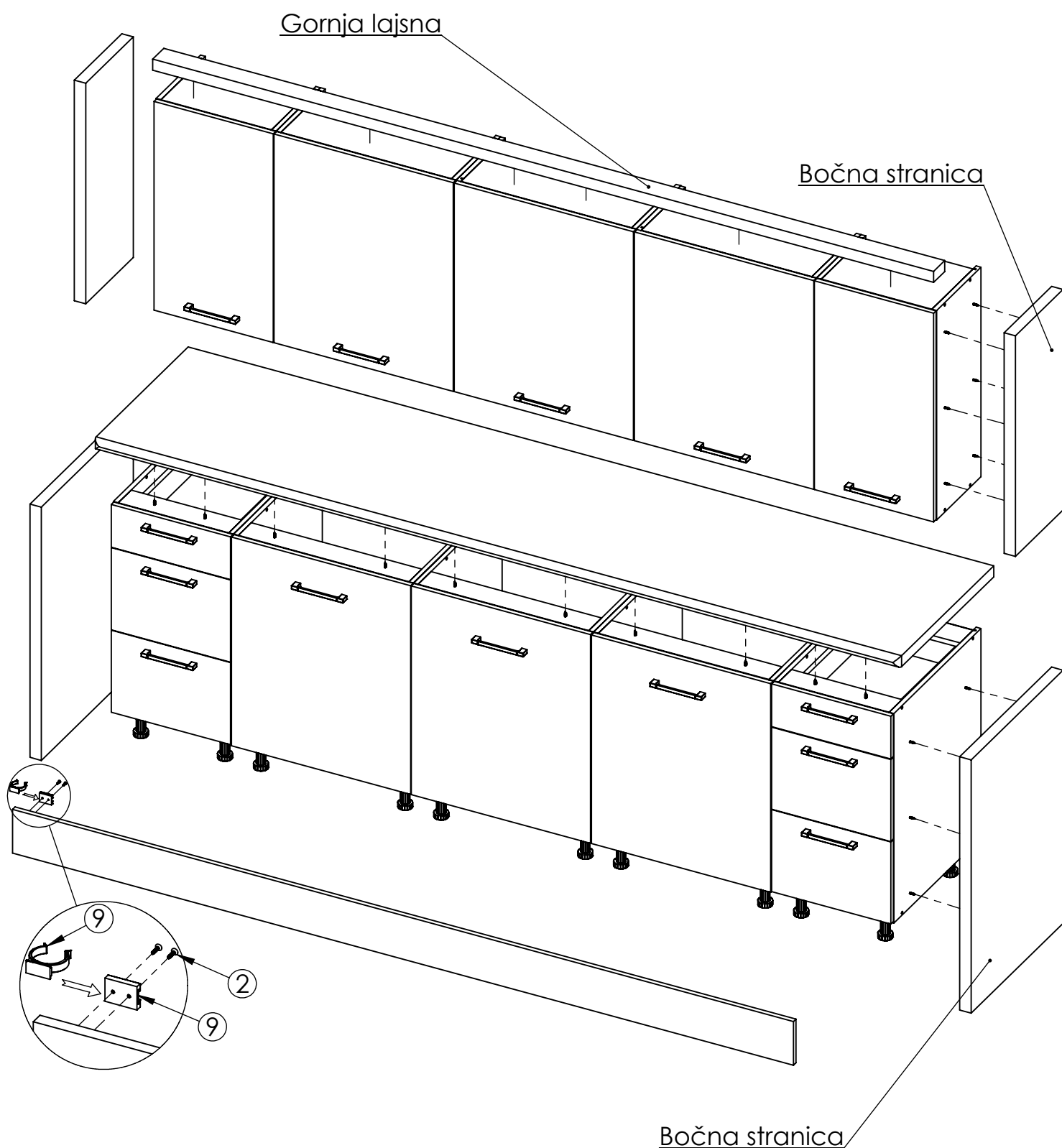
Korak 4



Izbušiti  $\varnothing 5$  rupe za vijke ručke

Napomena: Element G-60 se montira na isti način.

Korak 5



Napomena: Bočne stranice donjih i gornjih elemenata te gornju lajsnu pričvrstiti sa po 6 iveral vijaka 4x40. Radnu ploču pričvrstiti sa 20 iveral vijaka 4x30.