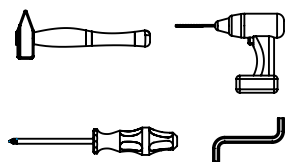
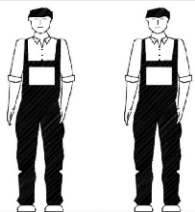


AMBYENTA

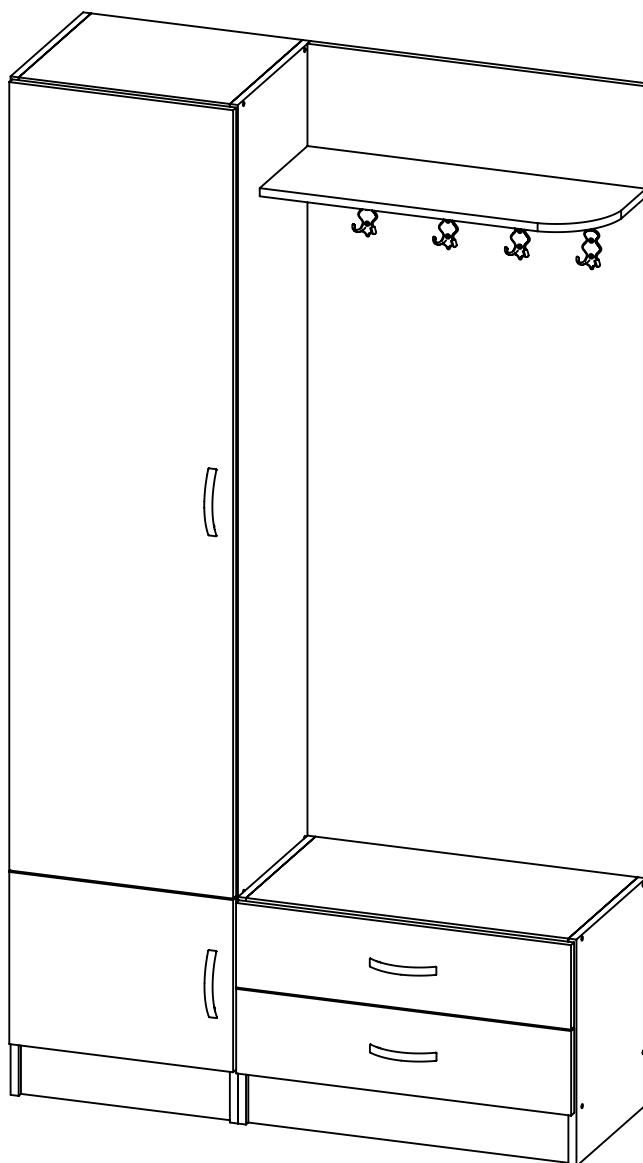
...kroz život zajedno...

www.ambyenta.com

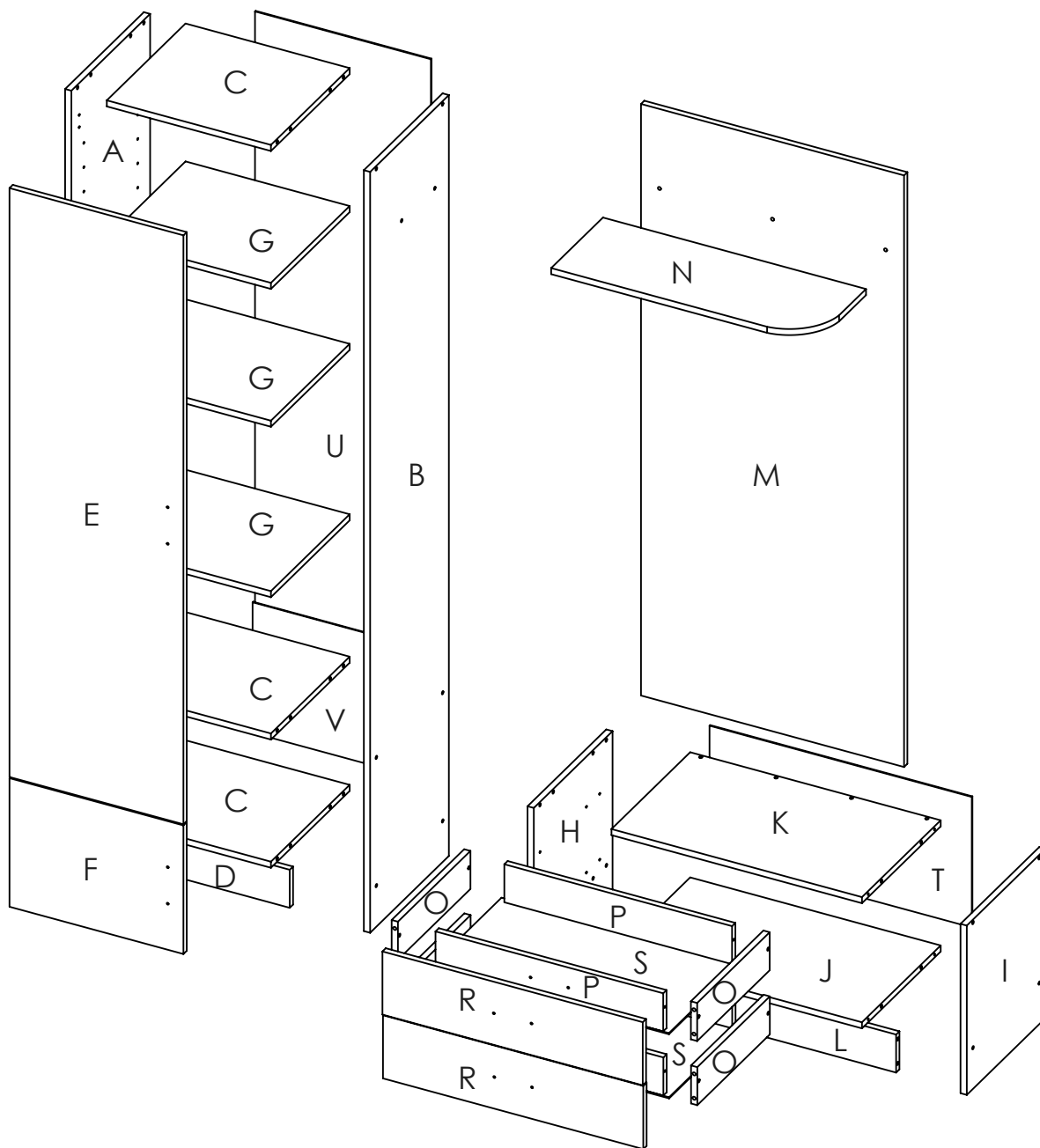
UPUTSTVO ZA MONTAŽU



PREDSOBLJE " MINI L "



 <p>1 Spona ravna 5 kom</p>	 <p>2 Podloška spona 5 kom</p>	 <p>3 Vijak inbus 6.3x50 33 kom</p>	 <p>4 Vijak iveral 4x16 36 kom</p>	 <p>5 Vijak M4x35 4 kom</p>	 <p>6 Vijak 4x20 8 kom</p>	 <p>7 Imbus ključ 1 kom</p>	 <p>8 Ekseri 30 kom</p>
 <p>9 Kapa pokrivna 12 kom</p>	 <p>10 Ručka 4 kom</p>	 <p>11 Ljepilo bočica 2 kom</p>	 <p>12 Vješalica 4 kom</p>	 <p>13 Nosач polica 12 kom</p>	 <p>14 Stopica sa 2 eksera 8 kom</p>	 <p>15 Drvena tipla $\varnothing 8 \times 32$ 42 kom</p>	 <p>16 Vodilica ladice 4 kom</p>



PAKET 1/2

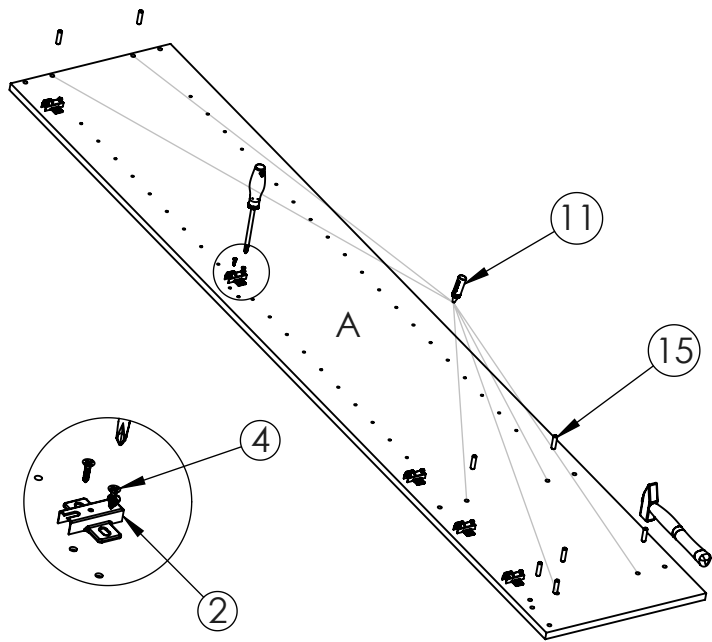


- Bočna stranica lijeva.....1kom (A)
- Bočna stranica desna.....1kom (B)
- Pomične police.....3kom (G)
- Pod/Plafon/Fiksna polica...3kom (C)
- Bočna stranica lijeva.....1kom (H)
- Bočna stranica desna.....1kom (I)
- Donja vrata.....1kom (F)
- Cokla.....1kom (L)
- Cokla.....1kom (D)
- Polica.....1kom (N)
- Korpus ladice.....4kom (O)
- Vrećica sa okovom

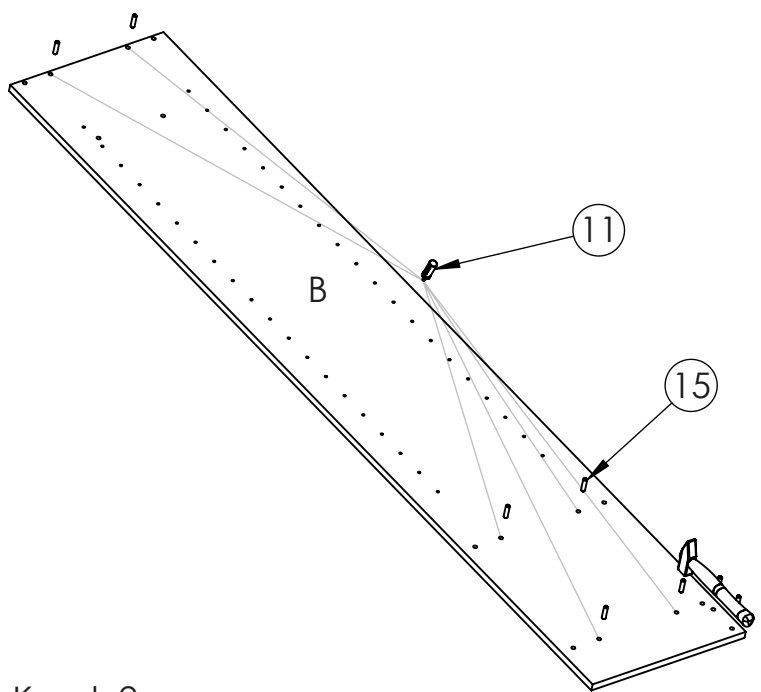
PAKET 2/2



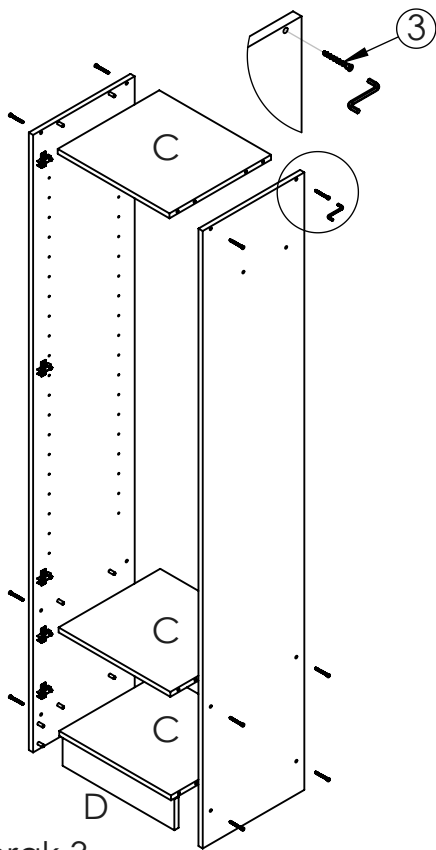
- Ledja puna.....1kom (M)
- Pod/Plafon.....2kom (K i J)
- Korpus ladice.....4kom (P)
- Maska ladice.....2kom (R)
- Ledja.....1kom (U)
- Pod ladice.....2kom (S)
- Ledja.....1kom (V)
- Ledja.....1kom (T)
- Gornja vrata.....1kom (E)



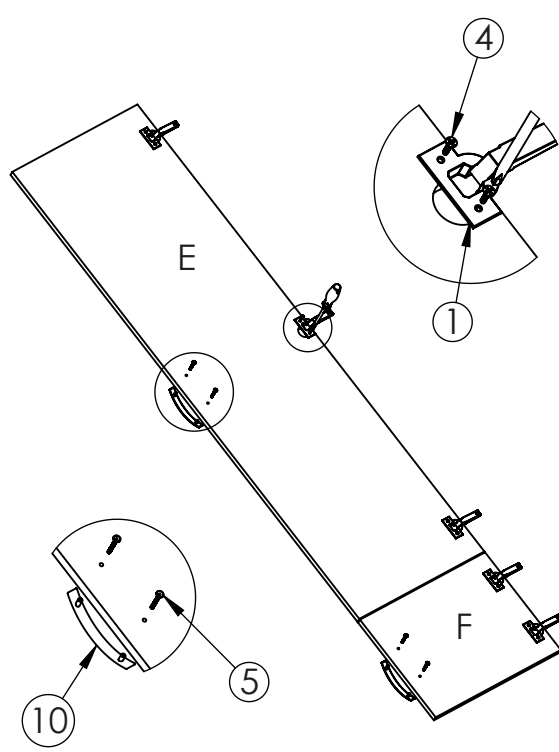
Korak 1



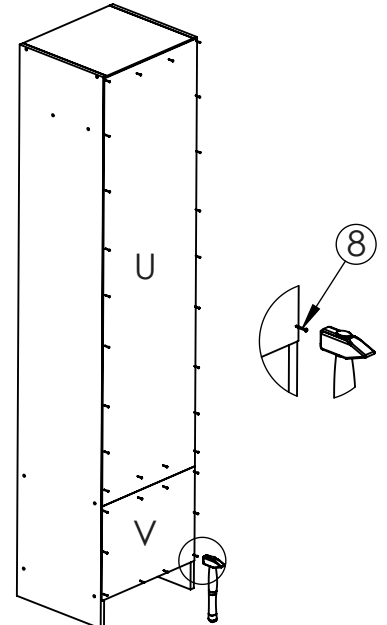
Korak 2



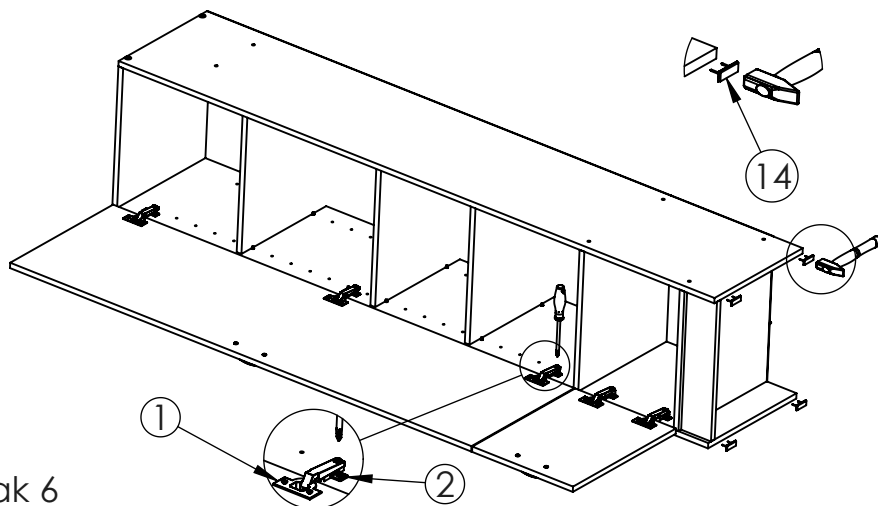
Korak 3



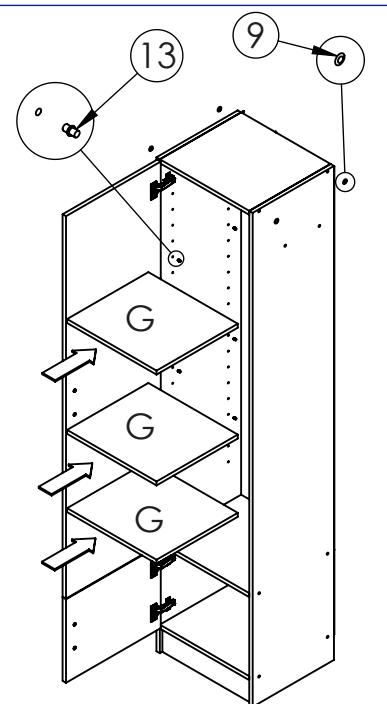
Korak 4



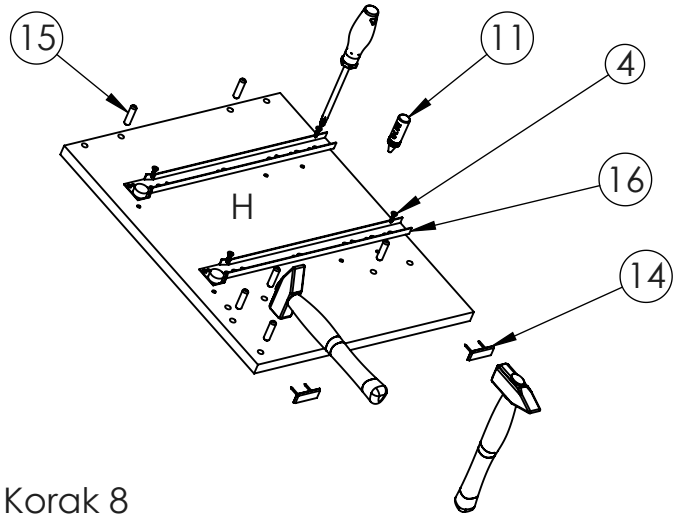
Korak 5



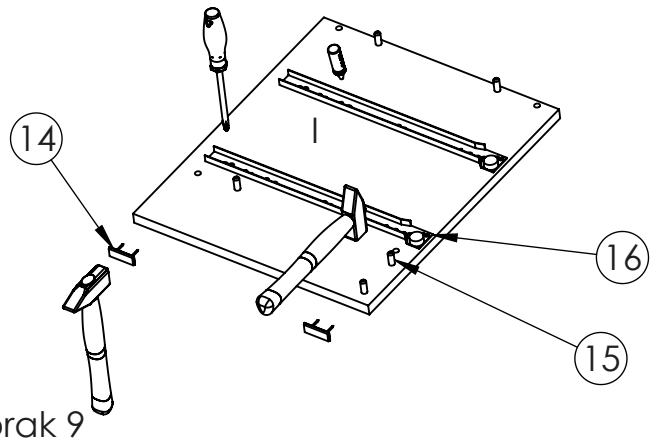
Korak 6



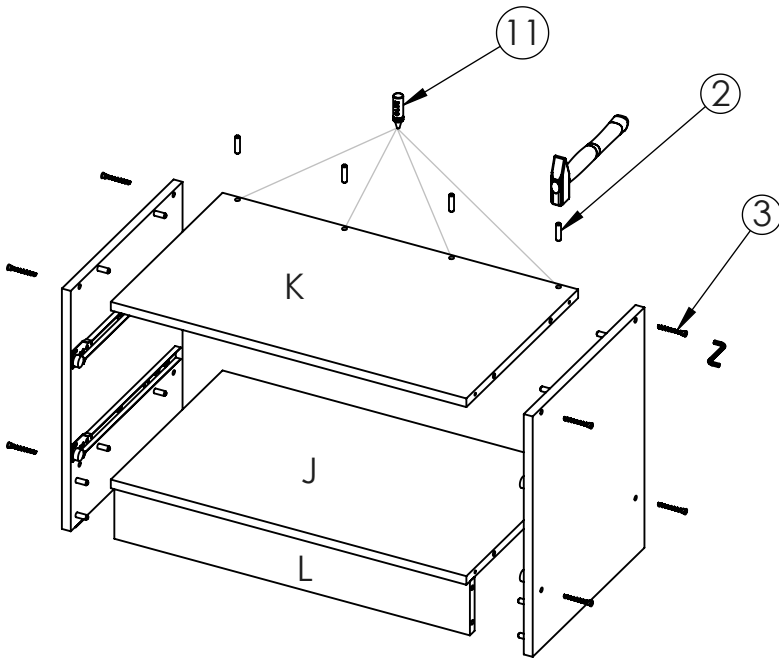
Korak 7



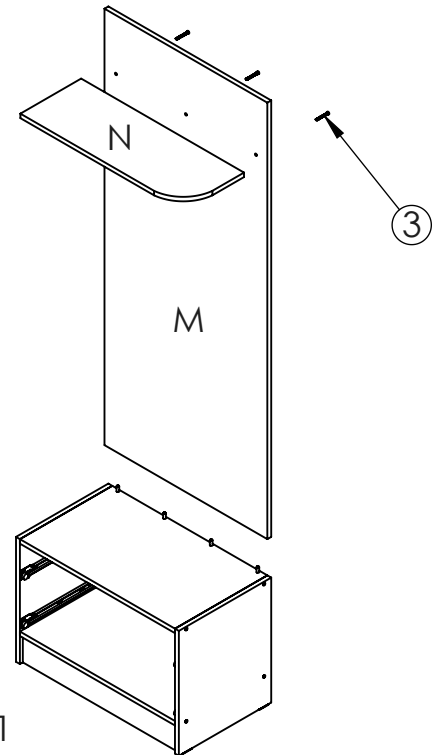
Korak 8



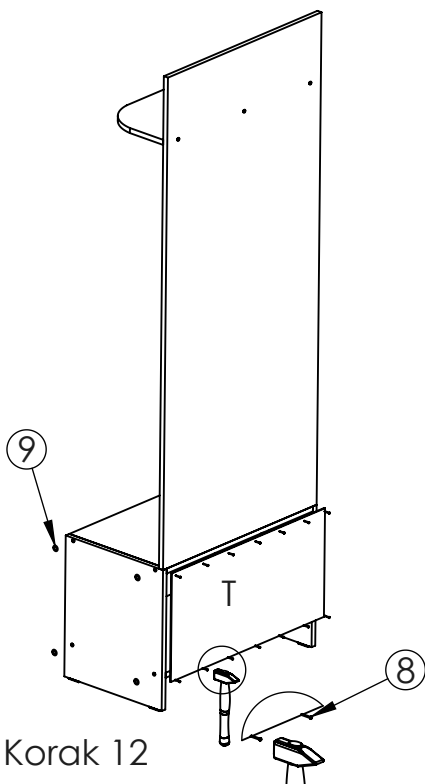
Korak 9



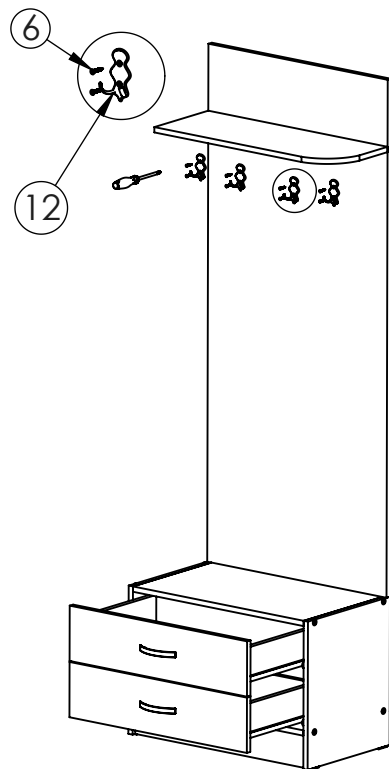
Korak 10



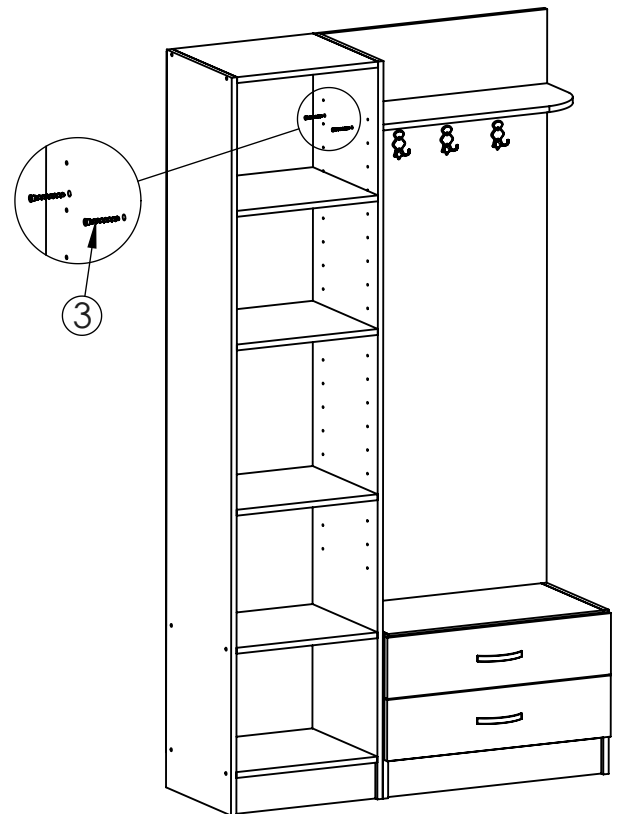
Korak 11

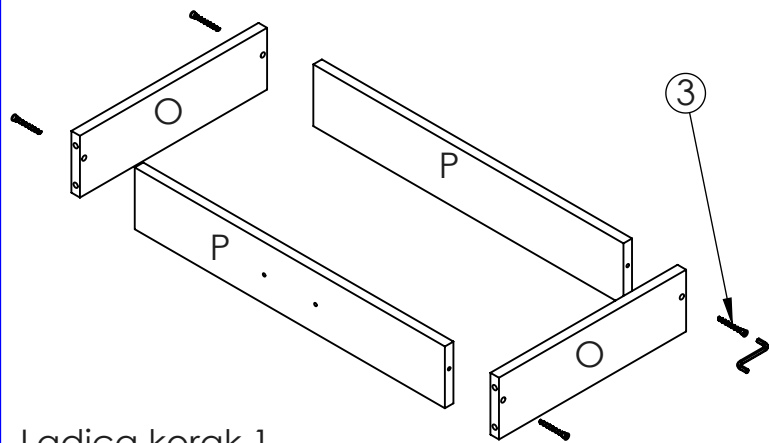


Korak 12

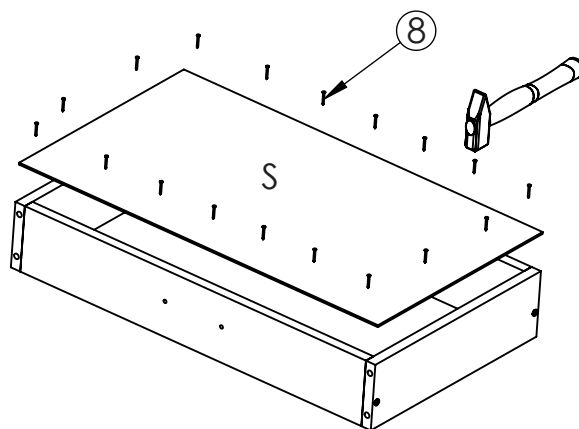


Korak 13

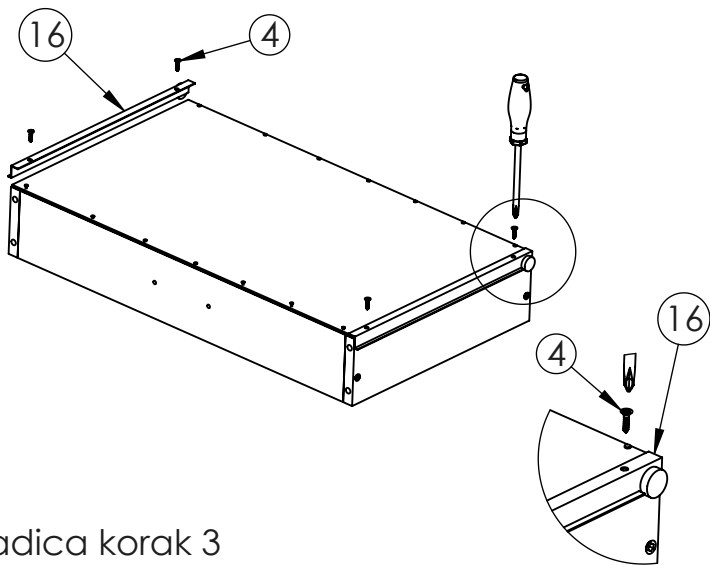




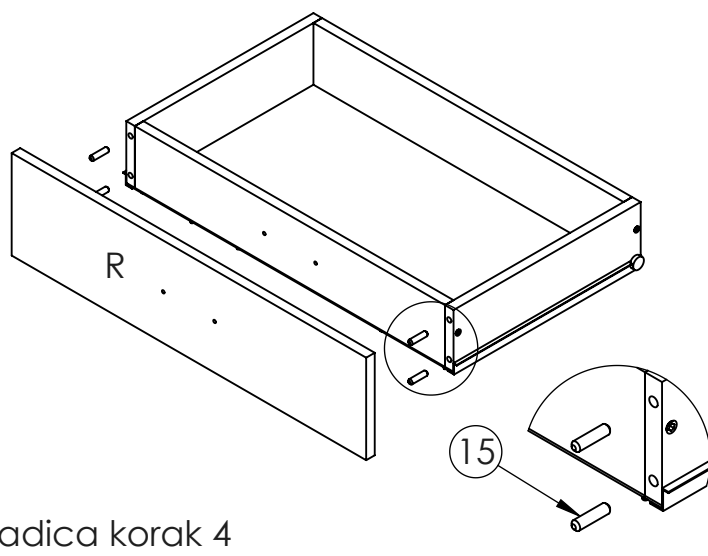
Ladica korak 1



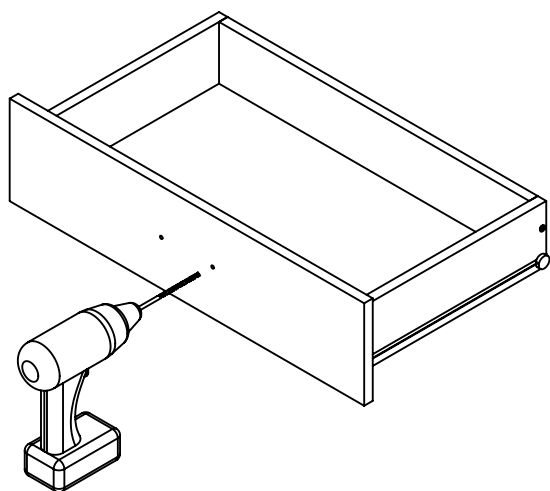
Ladica korak 2



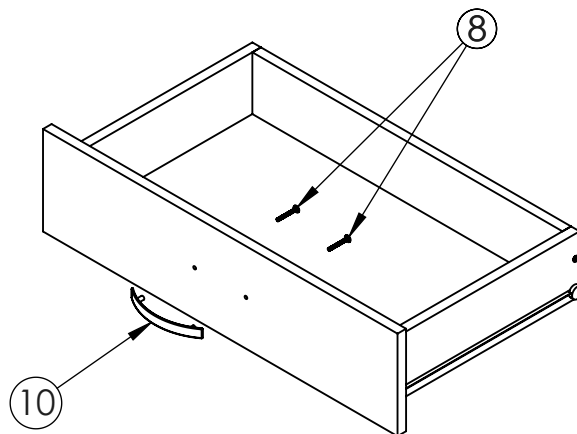
Ladica korak 3



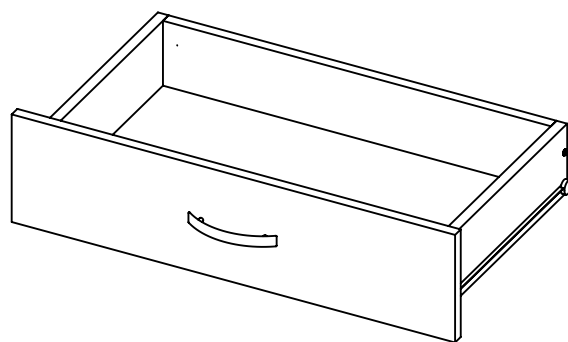
Ladica korak 4



Ladica korak 5



Ladica korak 6



x 2